

Spannungsreihe Voltage Class kV	Stromstärke Current A	Anzahl der Stellungen Number of Positions	A	B	D	E	F	G	I	X min.	L	e	Geräte Nr. Unit No. 30 A J:3.1-K:5	Geräte Nr. Unit No. 63 A J:5.1-K:7
10	30 oder/or 63	2	347	212	51	61	21	42	50	48	Bitte bei Bestellung angeben Please quote when ordering		102 250	102 270
		3	431	254	72	61	21	42	50	48		102 251	102 271	
		4	515	296	93	61	21	42	50	48		102 252	102 272	
		5	599	338	114	61	21	42	50	48		102 253	102 273	
		6	683	380	135	61	21	42	50	48		102 254	102 274	
		7	767	422	156	61	21	42	50	48		102 255	102 275	
		15	30 oder/or 63	2	384	244	51	76	21	54		60	48	102 450
3	468			286	72	76	21	54	60	48		102 451	102 471	
4	552			328	93	76	21	54	60	48		102 452	102 472	
5	636			370	114	76	21	54	60	48		102 453	102 473	
6	720			412	135	76	21	54	60	48		102 454	102 474	
7	804			454	156	76	21	54	60	48		102 455	102 475	
20	30 oder/or 63			2	419	271	51	84	21	65		76	48	102 350
		3	503	313	72	84	21	65	76	48		102 351	102 371	
		4	587	355	93	84	21	65	76	48	102 352	102 372		
		5	671	397	114	84	21	65	76	48	102 353	102 373		
		6	755	439	135	84	21	65	76	48	102 354	102 374		
		7	839	481	156	84	21	65	76	48	102 355	102 375		
		30	30 oder/or 63	2	499	344	51	125	21	90	90	88	102 550	102 570
3	583			386	72	125	21	90	90	88	102 551	102 571		
4	667			428	93	125	21	90	90	88	102 552	102 572		
5	751			470	114	125	21	90	90	88	102 553	102 573		
6	835			512	135	125	21	90	90	88	102 554	102 574		
7	919			554	156	125	21	90	90	88	102 555	102 575		

Umsteller Typ KDZ

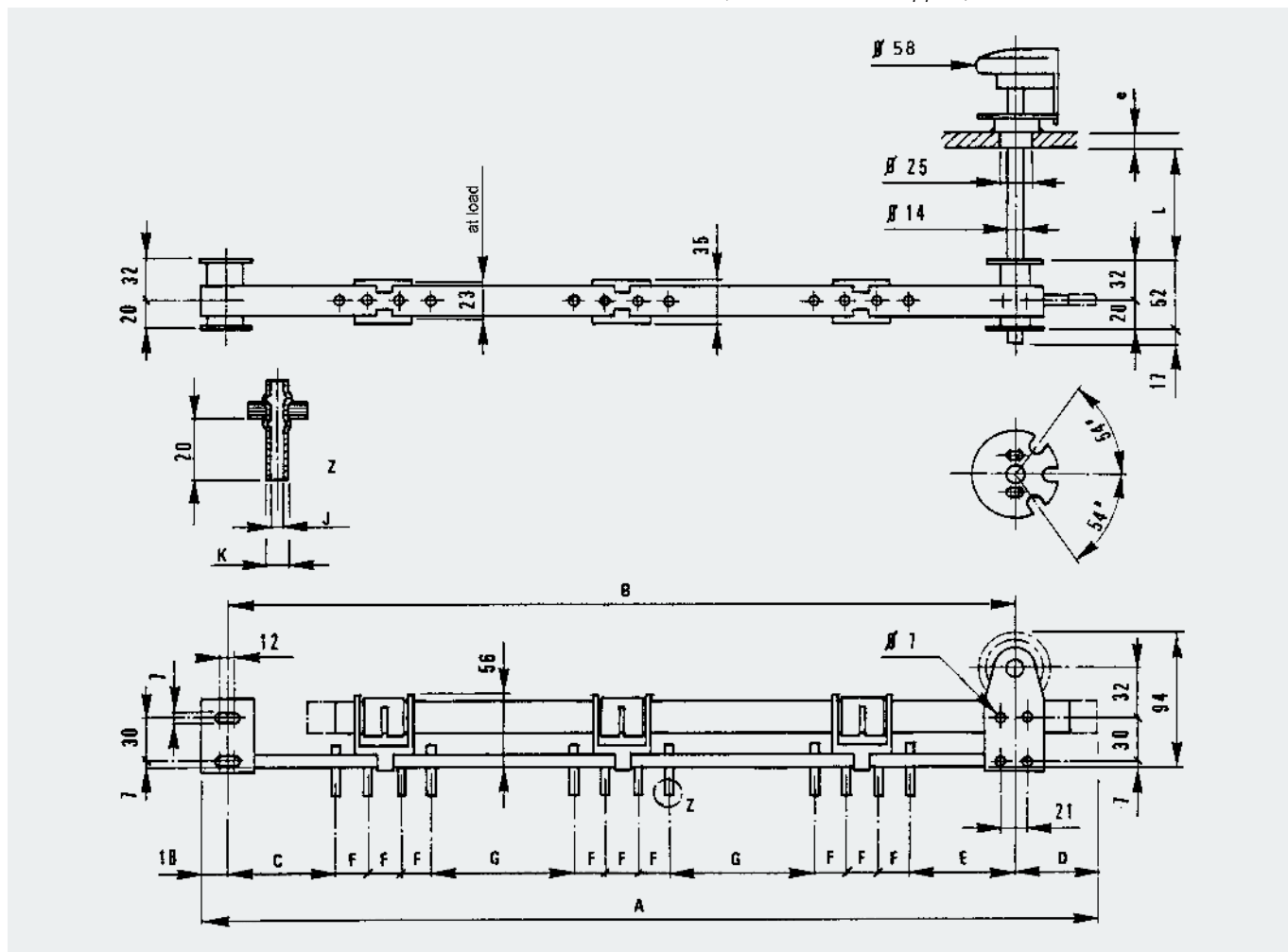
Tap Changers Type KDZ

Dreiphasenumsteller Typ KDZ

Threephase Tap Changer Type KDZ

Spannungsfreie Betätigung Verwendung in Öl
 Einfach-Mitten-Umsteller 10-30 kV 30-63 A
 2-7 Schaltstellungen
 Einstellung 2,5% pro Schaltstellung (mit Aluminium Träger)

*Off-circuit operation can be used in oil
 Delta diagram 10-30 kV 30-63 A
 2-7 positions – Setting 2.5% per position
 (with Aluminium Support)*



Spannungsreihe Voltage Class kV	Stromstärke Current A	Anzahl der Stellungen Number of Positions	A	B	C	D	E	F	G	L	e	Geräte Nr. Unit No. 30 A J:3.1-K:5	Geräte Nr. Unit No. 63 A J:5.1-K:7
10	30 oder/or 63	2	393	324	53	51	61	21	42	Bitte bei Bestellung angeben Please quote when ordering		103 250	103 270
		3	477	387	53	72	61	21	42		103 251	103 271	
		4	561	450	53	93	61	21	42		103 252	103 272	
		5	645	513	53	114	61	21	42		103 253	103 273	
		6	729	576	53	135	61	21	42		103 254	103 274	
		7	813	639	53	156	61	21	42		103 255	103 275	
		15	30 oder/or 63	2	445	376	66	51	76		21	54	103 450
3	529			439	66	72	76	21	54		103 451	103 471	
4	613			502	66	93	76	21	54		103 452	103 472	
5	697			565	66	114	76	21	54		103 453	103 473	
6	781			628	66	135	76	21	54		103 454	103 474	
7	865			691	66	156	76	21	54		103 455	103 475	
20	30 oder/or 63			2	485	416	76	51	84		21	65	103 350
		3	569	479	76	72	84	21	65		103 351	103 371	
		4	653	542	76	93	84	21	65		103 352	103 372	
		5	737	605	76	114	84	21	65		103 353	103 373	
		6	821	668	76	135	84	21	65		103 354	103 374	
		7	905	731	76	156	84	21	65		103 355	103 375	
		30	30 oder/or 63	2	617	548	117	51	125		21	90	103 550
3	701			611	117	72	125	21	90		103 551	103 571	
4	785			674	117	93	125	21	90		103 552	103 572	
5	869			737	117	114	125	21	90		103 553	103 573	
6	953			800	117	135	125	21	90		103 554	103 574	
7	1037			863	117	156	125	21	90		103 555	103 575	

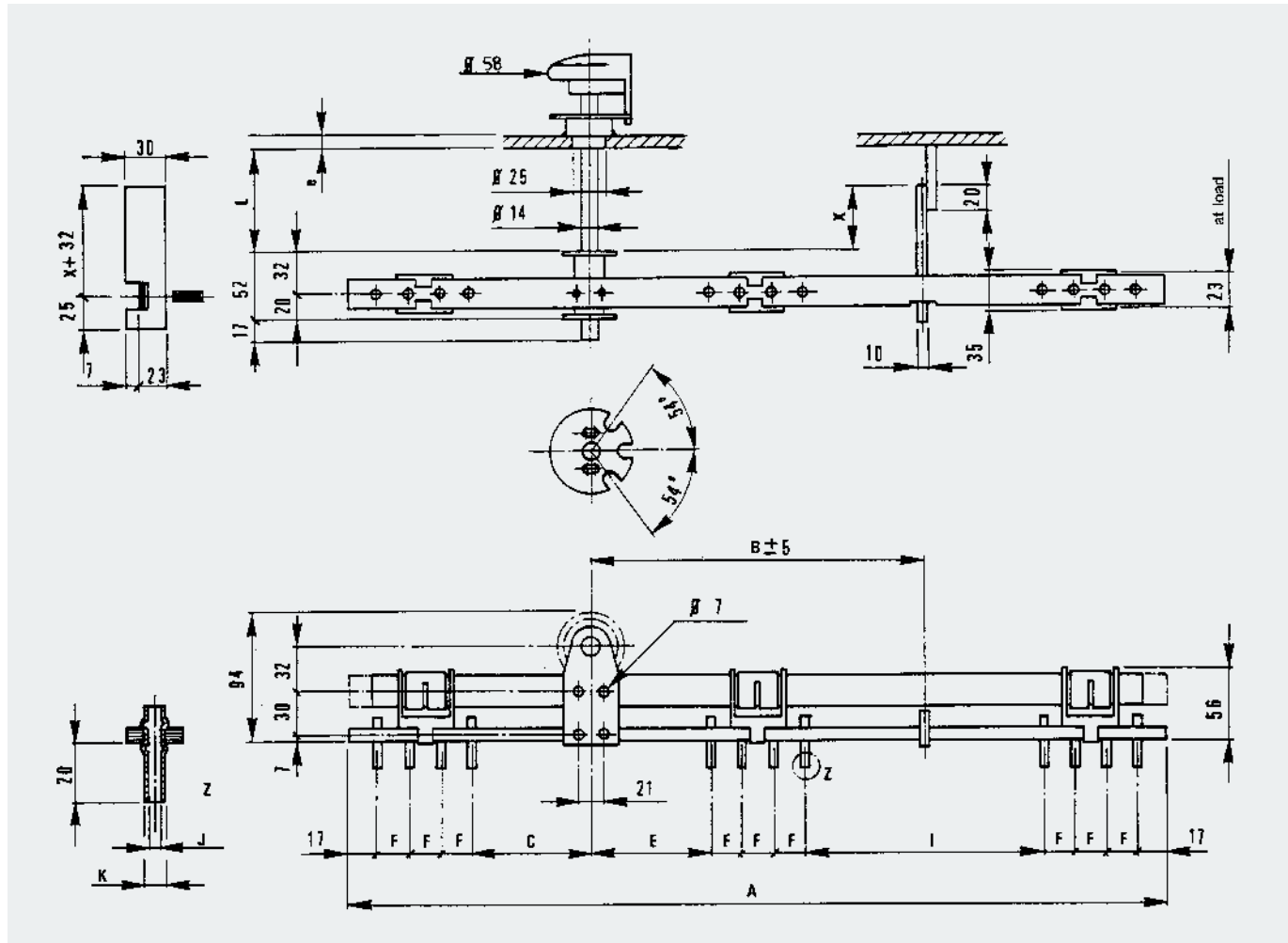
Umsteller Typ KDZ

Tap Changers Type KDZ

Dreiphasenumsteller Typ KDZ

Threephase Tap Changer Type KDZ

Spannungsfreie Betätigung Verwendung in Öl
 Einfach-Mitten-Umsteller 10-30 kV 30-63 A
 2-7 Schaltstellungen
 Einstellung 2,5% pro Schaltstellung (mit HP Träger)
*Off-circuit operation can be used in oil
 Delta diagram 10-30 kV 30-63 A
 2-7 positions – Setting 2.5% per position
 (with HP Support)*



Spannungsreihe Voltage Class kV	Stromstärke Current A	Anzahl der Stellungen Number of Positions	A	B	C	E	F	I	X min.	L	e	Geräte Nr. Unit No. 30 A J:3.1-K:5	Geräte Nr. Unit No. 63 A J:5.1-K:7
10	30 oder/or 63	2	332	128	61	61	21	50	48	Bitte bei Bestellung angeben Please quote when ordering		106 250	106 270
		3	395	149	61	61	21	50	48		106 251	106 271	
		4	458	170	61	61	21	50	48		106 252	106 272	
		5	521	191	61	61	21	50	48		106 253	106 273	
		6	584	212	61	61	21	50	48		106 254	106 274	
		7	647	233	61	61	21	50	48		106 255	106 275	
		15	30 oder/or 63	2	372	148	76	76	21		60	48	106 450
3	435			169	76	76	21	60	48		106 451	106 471	
4	498			190	76	76	21	60	48		106 452	106 472	
5	561			211	76	76	21	60	48		106 453	106 473	
6	624			232	76	76	21	60	48		106 454	106 474	
7	687			253	76	76	21	60	48		106 455	106 475	
20	30 oder/or 63			2	404	164	84	84	21		76	48	106 350
		3	467	185	84	84	21	76	48		106 351	106 371	
		4	530	206	84	84	21	76	48		106 352	106 372	
		5	593	227	84	84	21	76	48		106 353	106 373	
		6	656	248	84	84	21	76	48		106 354	106 374	
		7	719	269	84	84	21	76	48		106 355	106 375	
		30	30 oder/or 63	2	500	212	125	125	21		90	88	106 550
3	563			233	125	125	21	90	88		106 551	106 571	
4	626			254	125	125	21	90	88		106 552	106 572	
5	689			275	125	125	21	90	88		106 553	106 573	
6	752			296	125	125	21	90	88		106 554	106 574	
7	815			317	125	125	21	90	88		106 555	106 575	

Spannungsreihe Voltage Class kV	Stromstärke Current A	Anzahl der Stellungen Number of Positions	A	B	C	E	F	L	e	Geräte Nr. Unit No. 30 A J:3.1-K:5	Geräte Nr. Unit No. 63 A J:5.1-K:7
10	30 oder/or 63	2	388	156	53	61	21	<i>Bitte bei Bestellung angeben Please quote when ordering</i>		105 250	105 270
		3	451	177	53	61	21		105 251	105 271	
		4	514	198	53	61	21		105 252	105 272	
		5	577	219	53	61	21		105 253	105 273	
		6	640	240	53	61	21		105 254	105 274	
		7	703	261	53	61	21		105 255	105 275	
		15	30 oder/or 63	2	444	184	66		76	21	105 450
3	507			205	66	76	21		105 451	105 471	
4	570			226	66	76	21		105 452	105 472	
5	633			247	66	76	21		105 453	105 473	
6	696			268	66	76	21		105 454	105 474	
7	759			289	66	76	21		105 455	105 475	
20	30 oder/or 63			2	480	202	76		84	21	105 350
		3	543	223	76	84	21		105 351	105 371	
		4	606	244	76	84	21		105 352	105 372	
		5	669	265	76	84	21		105 353	105 373	
		6	732	286	76	84	21		105 354	105 374	
		7	795	307	76	84	21		105 355	105 375	
		30	30 oder/or 63	2	644	284	117		125	21	105 550
3	707			305	117	125	21		105 551	105 571	
4	770			326	117	125	21		105 552	105 572	
5	833			347	117	125	21	105 553	105 573		
6	896			368	117	125	21	105 554	105 574		
7	959			389	117	125	21	105 555	105 575		

Umsteller Typ KDZ

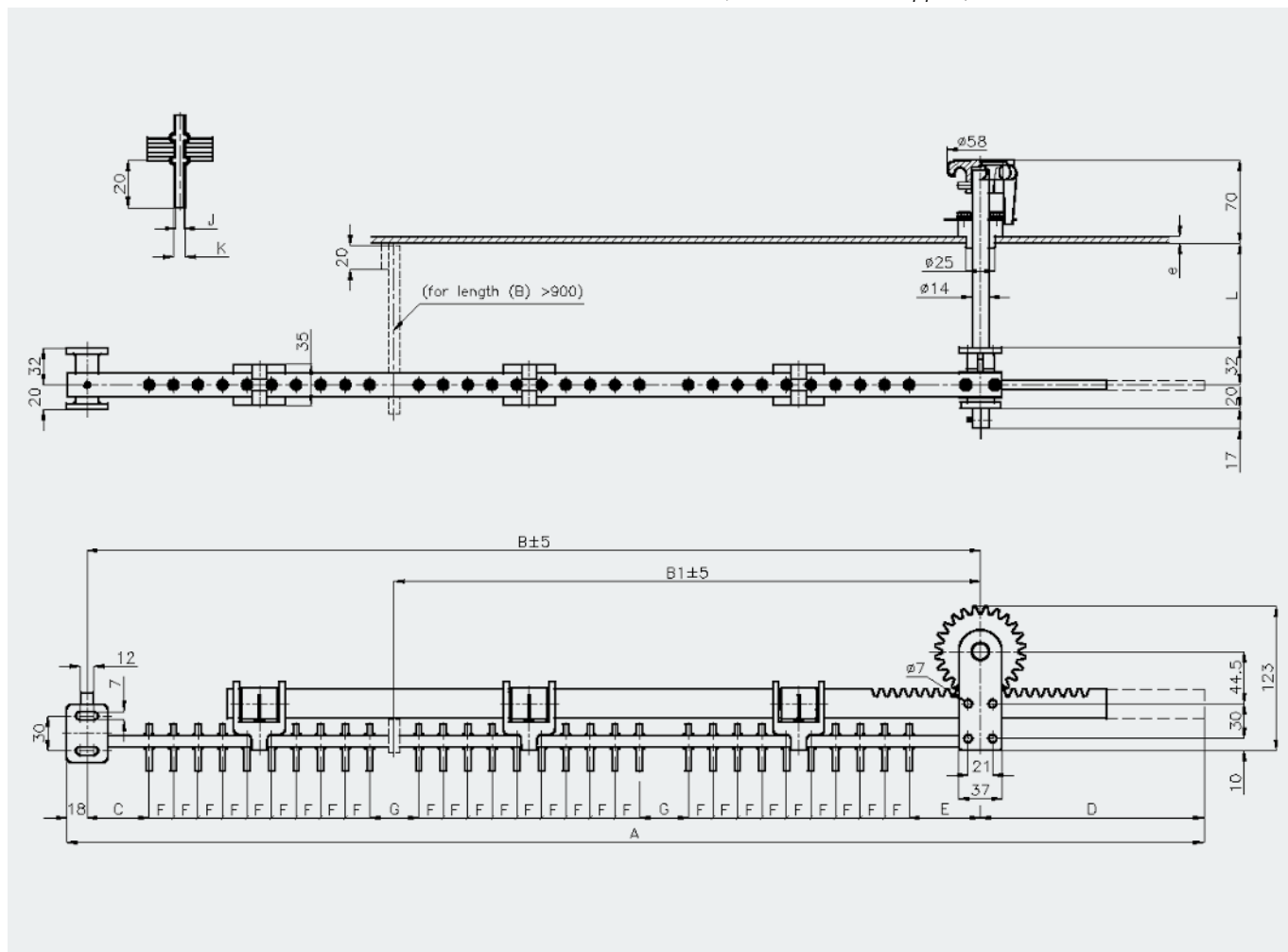
Tap Changers Type KDZ

Dreiphasenumsteller Typ KDZ

Threephase Tap Changer Type KDZ

Spannungsfreie Betätigung Verwendung in Öl
 Einfach-Mitten-Umsteller 10-30 kV 30-63 A
 8-11 Schaltstellungen – Einstellung 2,5 % pro Schaltstellung (mit Aluminium Träger)

*Off-circuit operation can be used in oil
 Delta diagram 10-30 kV 30-63 A
 8-11 positions – Setting 2.5 % per position
 (with Aluminium Support)*



Spannungsreihe Voltage Class kV	Stromstärke Current A	Anzahl der Stellungen Number of Positions	A	B	B1	C	D	E	F	G	L	e	Geräte Nr. Unit No. 30 A J:3.1-K:5	Geräte Nr. Unit No. 63 A J:5.1-K:7
10	30	8	902	762	–	53	182	61	21	42	Bitte bei Bestellung angeben Please quote when ordering		103 256	103 276
	oder/or	9	986	765	–	53	203	61	21	42			103 257	103 277
	63	10	1070	828	–	53	224	61	21	42			103 258	103 278
		11	1154	891	–	53	245	61	21	42			103 259	103 279
15	30	8	954	754	–	66	182	76	21	54			103 456	103 476
	oder/or	9	1038	817	–	66	203	76	21	54			103 457	103 477
	63	10	1122	880	–	66	224	76	21	54			103 458	103 478
		11	1206	943	619	66	245	76	21	54			103 459	103 479
20	30	8	994	794	–	76	182	84	21	65			103 356	103 376
	oder/or	9	1078	857	–	76	203	84	21	65			103 357	103 377
	63	10	1162	920	601	76	224	84	21	65			103 358	103 378
		11	1246	983	643	76	245	84	21	65			103 359	103 379
30	30	8	1126	926	596	117	182	125	21	90			103 556	103 576
	oder/or	9	1210	989	638	117	203	125	21	90			103 557	103 577
	63	10	1294	1052	680	117	224	125	21	90			103 558	103 578
		11	1378	1115	722	117	245	125	21	90			103 559	103 579

Umsteller Typ KDZ

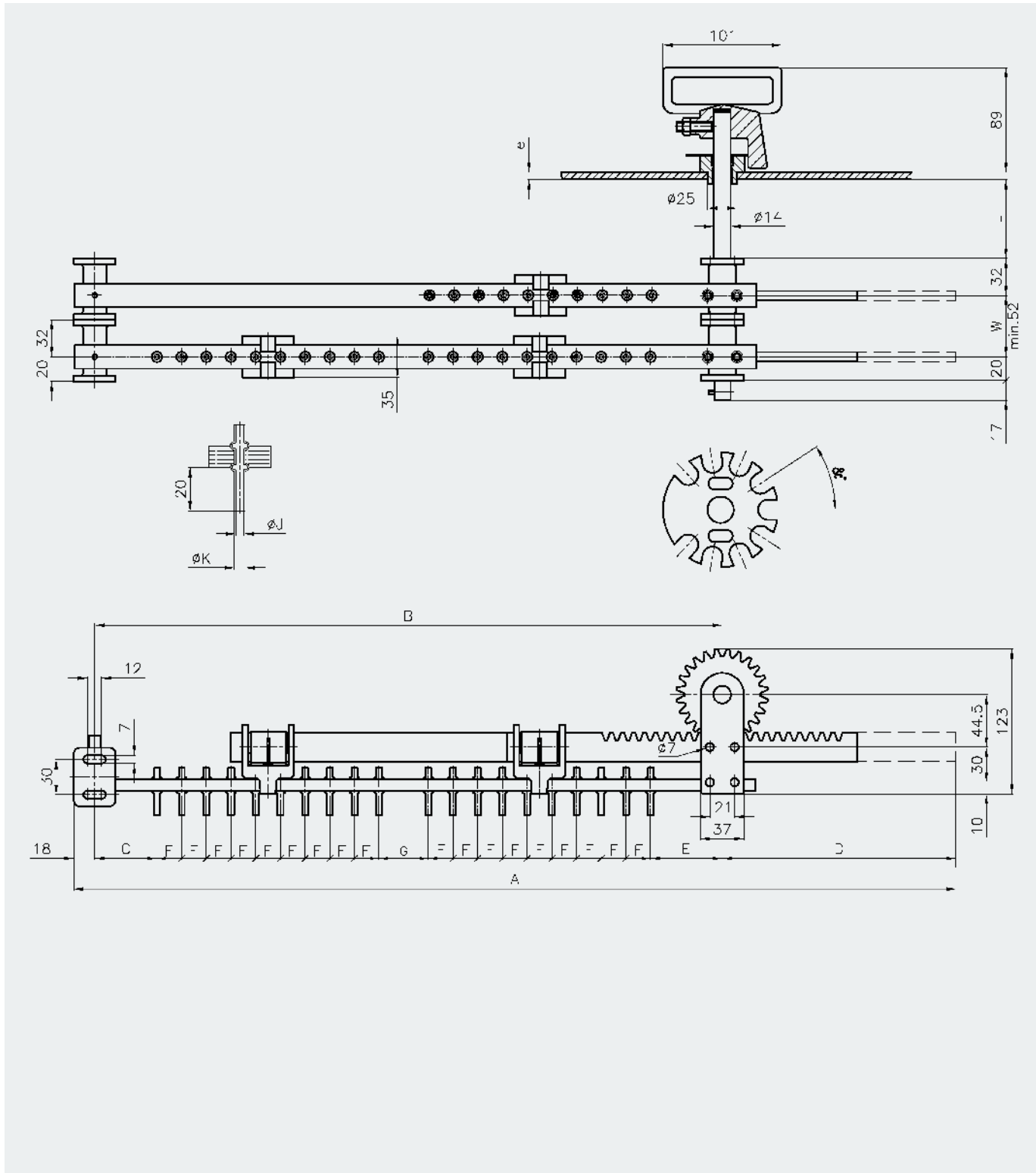
Tap Changers Type KDZ

Dreiphasenumsteller Typ KDZ

Threephase Tap Changer Type KDZ

Spannungsfreie Betätigung Verwendung in Öl
 Einfach-Mitten-Umsteller 10-30 kV 30-63 A
 8-11 Schaltstellungen, Sonderdiagramm
 Einstellung 2,5 % pro Schaltstellung (mit Aluminium Träger)

*Off-circuit operation can be used in oil
 Delta diagram 10-30 kV 30-63 A
 8-11 positions, Special diagram
 Setting 2.5 % per position (with Aluminium Support)*



Spannungsreihe Voltage Class kV	Stromstärke Current A	Anzahl der Stellungen Number of Positions	A	B	C	D	E	F	G	α°	L	e	W	Geräte Nr. Unit No. 30 A J:3.1-K:5	Geräte Nr. Unit No. 63 A J:5.1-K:7
10	30	8	692	492	53	182	61	21	42	33°	Bitte bei Bestellung angeben Please quote when ordering			2S 103 256	2S 103 276
	oder/or	9	755	534	53	203	61	21	42	33°				2S 103 257	2S 103 277
	63	10	818	576	53	224	61	21	42	33°				2S 103 258	2S 103 278
		11	881	618	53	245	61	21	42	33°				2S 103 259	2S 103 279
15	30	8	732	532	66	182	76	21	54	33°				2S 103 456	2S 103 476
	oder/or	9	795	574	66	203	76	21	54	33°				2S 103 457	2S 103 477
	63	10	858	616	66	224	76	21	54	33°				2S 103 458	2S 103 478
		11	921	658	66	245	76	21	54	33°				2S 103 459	2S 103 479
20	30	8	761	561	76	182	84	21	65	33°				2S 103 356	2S 103 376
	oder/or	9	824	603	76	203	84	21	65	33°				2S 103 357	2S 103 377
	63	10	887	645	76	224	84	21	65	33°				2S 103 358	2S 103 378
		11	950	687	76	245	84	21	65	33°				2S 103 359	2S 103 379
30	30	8	868	668	117	182	125	21	90	33°				2S 103 556	2S 103 576
	oder/or	9	931	710	117	203	125	21	90	33°				2S 103 557	2S 103 577
	63	10	994	752	117	224	125	21	90	33°				2S 103 558	2S 103 578
		11	1057	794	117	245	125	21	90	33°				2S 103 559	2S 103 579

Umsteller Typ KDZ

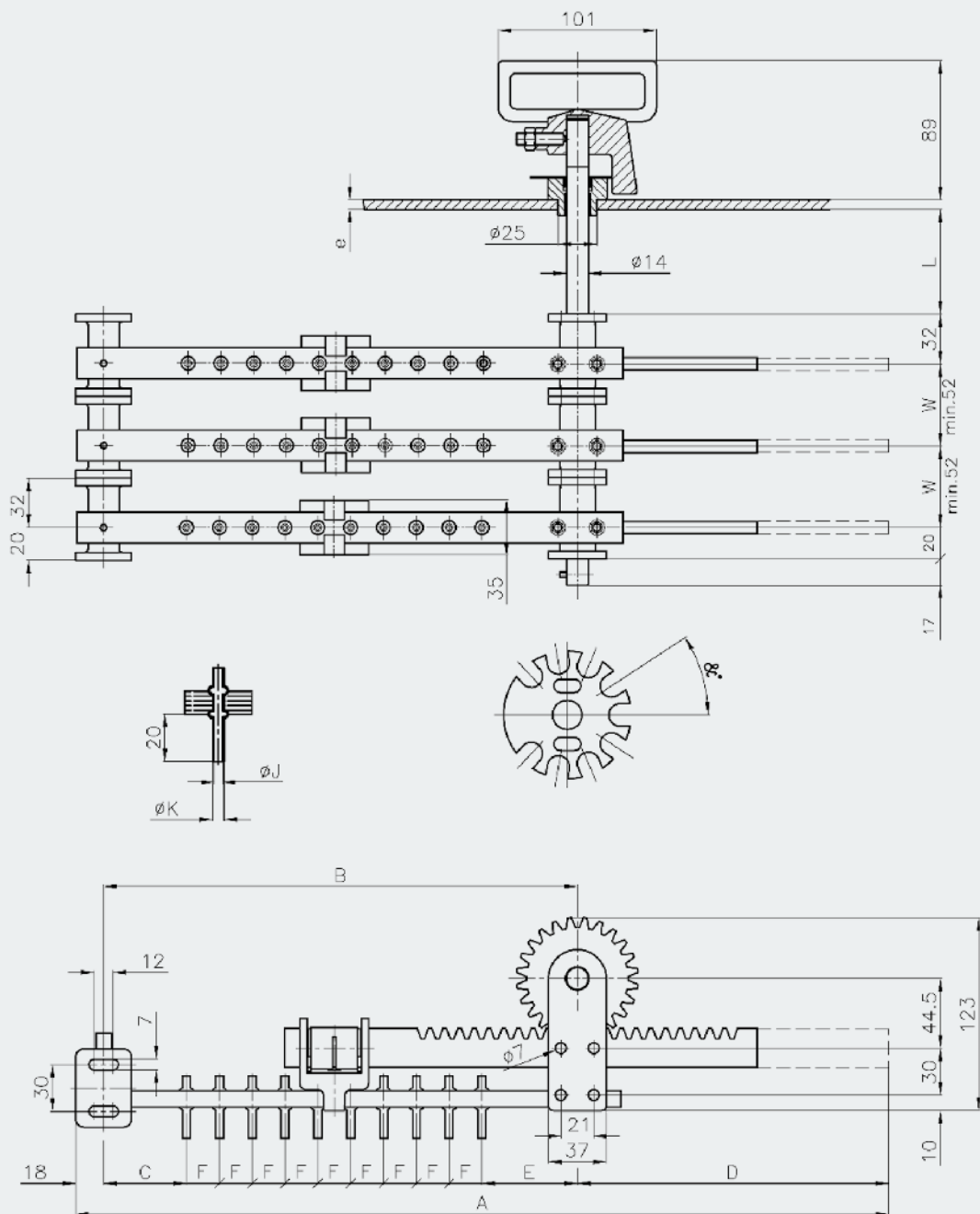
Tap Changers Type KDZ

Dreiphasenumsteller Typ KDZ

Threephase Tap Changer Type KDZ

Spannungsfreie Betätigung Verwendung in Öl
 Einfach-Mitten-Umsteller 10-30 kV 30-63 A
 8-11 Schaltstellungen, Sonderdiagramm
 Einstellung 2,5 % pro Schaltstellung (mit Aluminium Träger)

*Off-circuit operation can be used in oil
 Delta diagram 10-30 kV 30-63 A
 8-11 positions, Special diagram
 Setting 2.5 % per position (with Aluminium Support)*



Spannungsreihe Voltage Class kV	Stromstärke Current A	Anzahl der Stellungen Number of Positions	A	B	C	D	E	F	α°	L	e	W	Geräte Nr. Unit No. 30 A J:3.1-K:5	Geräte Nr. Unit No. 63 A J:5.1-K:7
10	30	8	476	282	53	182	61	21	33°	Bitte bei Bestellung angeben Please quote when ordering			3S 103 256	3S 103 276
	oder/or	9	524	303	53	203	61	21	33°				3S 103 257	3S 103 277
	63	10	572	324	53	224	61	21	33°				3S 103 258	3S 103 278
		11	620	345	53	245	61	21	33°				3S 103 259	3S 103 279
15	30	8	510	310	66	182	76	21	33°				3S 103 456	3S 103 476
	oder/or	9	558	331	66	203	76	21	33°				3S 103 457	3S 103 477
	63	10	606	352	66	224	76	21	33°				3S 103 458	3S 103 478
		11	654	373	66	245	76	21	33°				3S 103 459	3S 103 479
20	30	8	528	328	76	182	84	21	33°				3S 103 356	3S 103 376
	oder/or	9	576	349	76	203	84	21	33°				3S 103 357	3S 103 377
	63	10	624	370	76	224	84	21	33°				3S 103 358	3S 103 378
		11	672	391	76	245	84	21	33°				3S 103 359	3S 103 379
30	30	8	610	410	117	182	125	21	33°				3S 103 556	3S 103 576
	oder/or	9	658	431	117	203	125	21	33°				3S 103 557	3S 103 577
	63	10	706	452	117	224	125	21	33°				3S 103 558	3S 103 578
		11	754	473	117	245	125	21	33°				3S 103 559	3S 103 579

Umsteller Typ KDZ

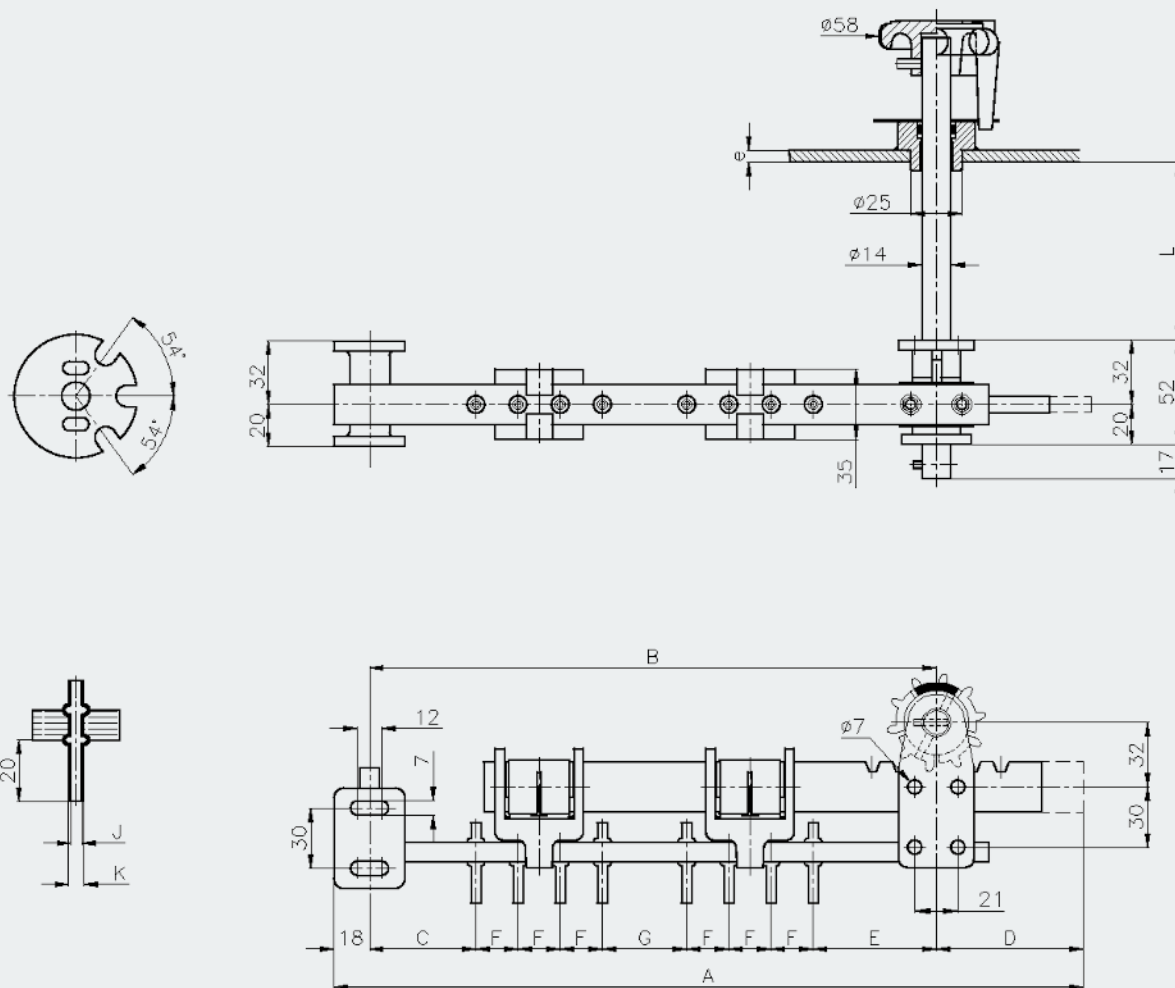
Tap Changers Type KDZ

Zweiphasenumsteller Typ KDZ

Twophase Tap Changer Type KDZ

Spannungsfreie Betätigung Verwendung in Öl oder Askarel
 Einfach-Mitten-Umsteller 10-30 kV 30-63 A
 2-7 Schaltstellungen – Einstellung 2,5 % pro Schaltstellung
 (mit Aluminium Träger)

*Off-circuit operation can be used in oil or askarel
 Delta diagram 10-30 kV 30-63 A
 2-7 positions – Setting 2.5 % per position
 (with Aluminium Support)*



Spannungsreihe Voltage Class kV	Stromstärke Current A	Anzahl der Stellungen Number of Positions	A	B	C	D	E	F	G	L	e	Geräte Nr. Unit No. 30 A J:3.1-K:5	Geräte Nr. Unit No. 63 A J:5.1-K:7
10	30 oder/or 63	2	309	240	53	51	61	21	42	Bitte bei Bestellung angeben Please quote when ordering		1103 250	1103 270
		3	372	282	53	72	61	21	42		1103 251	1103 271	
		4	435	324	53	93	61	21	42		1103 252	1103 272	
		5	498	366	53	114	61	21	42		1103 253	1103 273	
		6	561	408	53	135	61	21	42		1103 254	1103 274	
		7	624	450	53	156	61	21	42		1103 255	1103 275	
		15	30 oder/or 63	2	349	280	66	51	76		21	54	1103 450
3	412			322	66	72	76	21	54		1103 451	1103 471	
4	475			364	66	93	76	21	54		1103 452	1103 472	
5	538			406	66	114	76	21	54		1103 453	1103 473	
6	601			448	66	135	76	21	54		1103 454	1103 474	
7	664			490	66	156	76	21	54		1103 455	1103 475	
20	30 oder/or 63			2	378	309	76	51	84		21	65	1103 350
		3	441	351	76	72	84	21	65		1103 351	1103 371	
		4	504	393	76	93	84	21	65		1103 352	1103 372	
		5	567	435	76	114	84	21	65		1103 353	1103 373	
		6	630	477	76	135	84	21	65		1103 354	1103 374	
		7	693	519	76	156	84	21	65		1103 355	1103 375	
		30	30 oder/or 63	2	485	416	117	51	125		21	90	1103 550
3	548			458	117	72	125	21	90		1103 551	1103 571	
4	611			500	117	93	125	21	90		1103 552	1103 572	
5	674			542	117	114	125	21	90		1103 553	1103 573	
6	737			584	117	135	125	21	90		1103 554	1103 574	
7	800			626	117	156	125	21	90		1103 555	1103 575	

Umsteller Typ KDZ

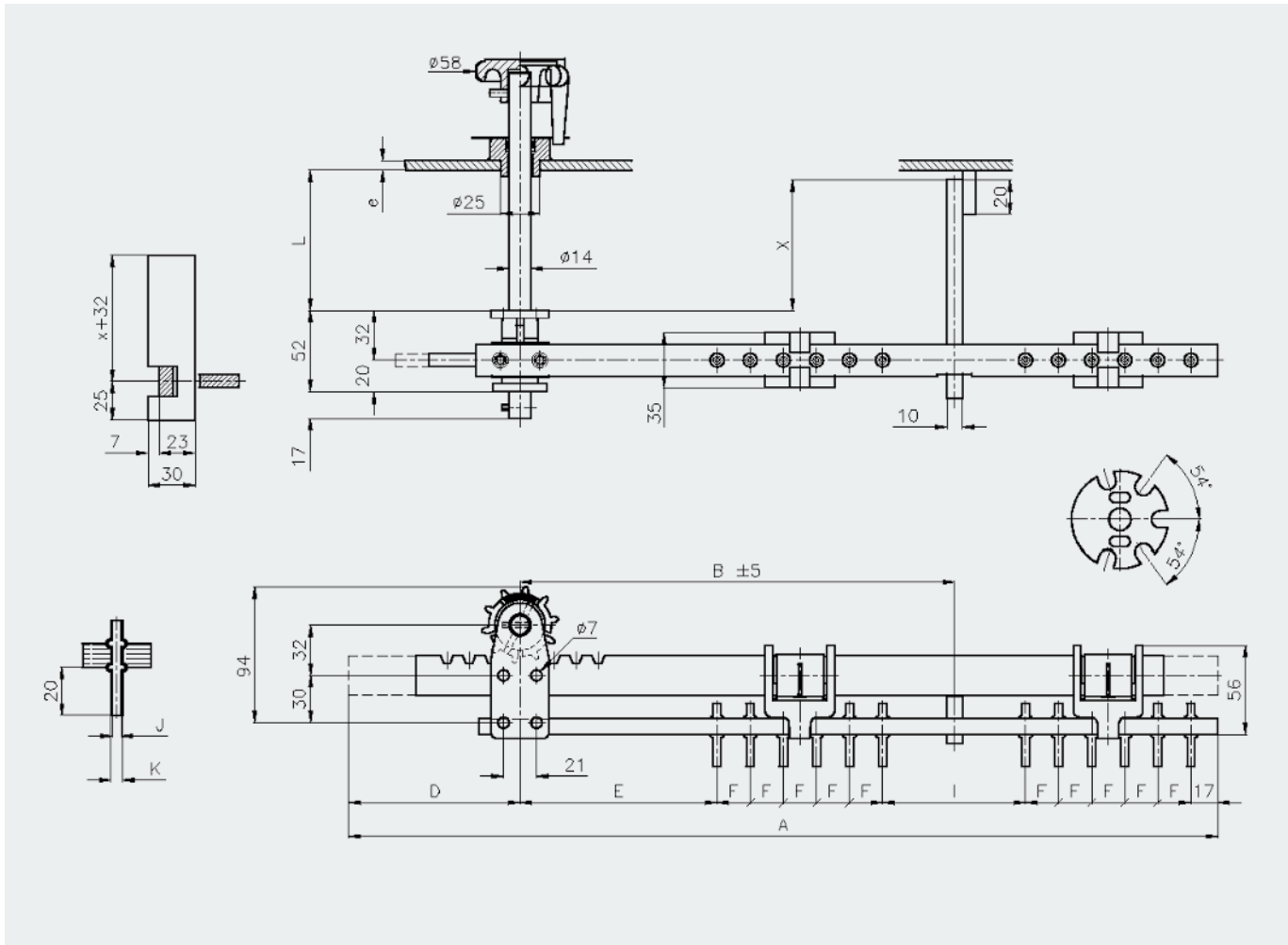
Tap Changers Type KDZ

Zweiphasenumsteller Typ KDZ

Two-phase Tap Changer Type KDZ

Spannungsfreie Betätigung Verwendung in Öl oder Askarel
 Einfach-Mitten-Umsteller 10-30 kV 30-63 A
 2-7 Schaltstellungen – Einstellung 2,5 % pro Schaltstellung
 (mit HP Träger)

*Off-circuit operation can be used in oil or askarel
 Delta diagram 10-30 kV 30-63 A
 2-7 positions – Setting 2.5 % per position (with HP Support)*



Spannungsreihe Voltage Class kV	Stromstärke Current A	Anzahl der Stellungen Number of Positions	A	B	D	E	F	I	X min.	L	e	Geräte Nr. Unit No. 30 A J:3.1-K:5	Geräte Nr. Unit No. 63 A J:5.1-K:7
10	30 oder/or 63	2	257	128	45	61	21	50	48	Bitte bei Bestellung angeben Please quote when ordering		1102 250 L	1102 270 L
		3	320	149	66	61	21	50	48		1102 251 L	1102 271 L	
		4	383	170	87	61	21	50	48		1102 252 L	1102 272 L	
		5	446	191	108	61	21	50	48		1102 253 L	1102 273 L	
		6	509	212	129	61	21	50	48		1102 254 L	1102 274 L	
		7	572	233	150	61	21	50	48		1102 255 L	1102 275 L	
		15	30 oder/or 63	2	282	148	45	76	21		60	48	1102 450 L
3	345			169	66	76	21	60	48		1102 451 L	1102 471 L	
4	408			190	87	76	21	60	48		1102 452 L	1102 472 L	
5	471			211	108	76	21	60	48		1102 453 L	1102 473 L	
6	534			232	129	76	21	60	48		1102 454 L	1102 474 L	
7	597			253	150	76	21	60	48		1102 455 L	1102 475 L	
20	30 oder/or 63			2	306	164	45	84	21		76	48	1102 350 L
		3	369	185	66	84	21	76	48		1102 351 L	1102 371 L	
		4	432	206	87	84	21	76	48		1102 352 L	1102 372 L	
		5	495	227	108	84	21	76	48		1102 353 L	1102 373 L	
		6	558	248	129	84	21	76	48		1102 354 L	1102 374 L	
		7	621	269	150	84	21	76	48		1102 355 L	1102 375 L	
		30	30 oder/or 63	2	361	212	45	125	21		90	88	1102 550 L
3	424			233	66	125	21	90	88		1102 551 L	1102 571 L	
4	487			254	87	125	21	90	88		1102 552 L	1102 572 L	
5	550			271	108	125	21	90	88		1102 553 L	1102 573 L	
6	613			296	129	125	21	90	88		1102 554 L	1102 574 L	
7	676			317	150	125	21	90	88		1102 555 L	1102 575 L	

Umsteller Typ KDZ

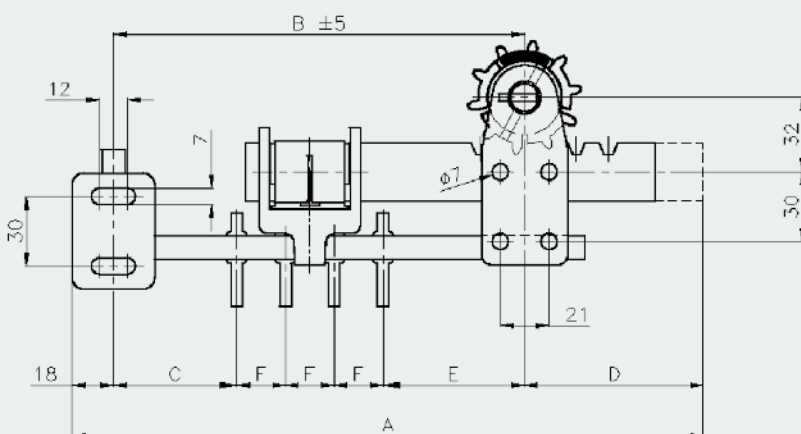
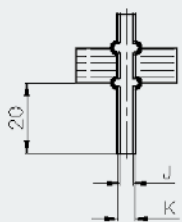
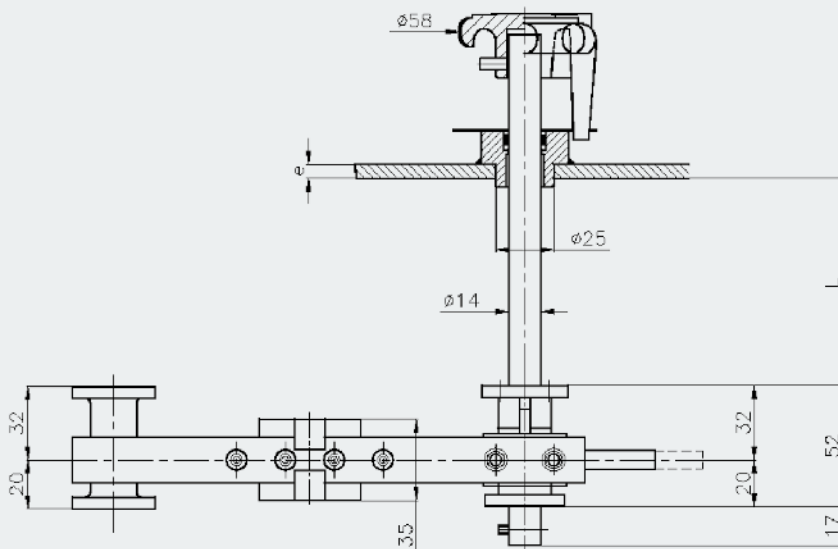
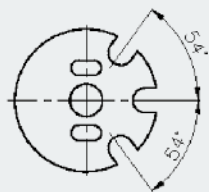
Tap Changers Type KDZ

Dreiphasenumsteller Typ KDZ

Threephase Tap Changer Type KDZ

Spannungsfreie Betätigung Verwendung in Öl oder Askarel
 Einfach-Mitten-Umsteller 10-30 kV 30-63 A
 2-7 Schaltstellungen – Einstellung 2,5 % pro Schaltstellung
 (mit Aluminium Träger)

*Off-circuit operation can be used in oil or askarel
 Delta diagram 10-30 kV 30-63 A
 2-7 positions – Setting 2.5% per position
 (with Aluminium Support)*



Spannungsreihe Voltage Class kV	Stromstärke Current A	Anzahl der Stellungen Number of Positions	A	B	C	D	E	F	L	e	Geräte Nr. Unit No. 30 A J:3.1-K:5	Geräte Nr. Unit No. 63 A J:5.1-K:7
10	30 oder/or 63	2	225	156	53	51	61	21	Bitte bei Bestellung angeben Please quote when ordering		0103 250	0103 270
		3	267	177	53	72	61	21		0103 251	0103 271	
		4	309	198	53	93	61	21		0103 252	0103 272	
		5	351	219	53	114	61	21		0103 253	0103 273	
		6	393	240	53	135	61	21		0103 254	0103 274	
		7	435	261	53	156	61	21		0103 255	0103 275	
		15	30 oder/or 63	2	253	184	66	51		76	21	0103 450
3	295			205	66	72	76	21		0103 451	0103 471	
4	337			226	66	93	76	21		0103 452	0103 472	
5	379			247	66	114	76	21		0103 453	0103 473	
6	421			268	66	135	76	21		0103 454	0103 474	
7	463			289	66	156	76	21		0103 455	0103 475	
20	30 oder/or 63			2	271	202	76	51		84	21	0103 350
		3	313	223	76	72	84	21		0103 351	0103 371	
		4	355	244	76	93	84	21		0103 352	0103 372	
		5	397	265	76	114	84	21		0103 353	0103 373	
		6	439	286	76	135	84	21		0103 354	0103 374	
		7	481	307	76	156	84	21		0103 355	0103 375	
		30	30 oder/or 63	2	353	284	117	51		125	21	0103 550
3	395			305	117	72	125	21		0103 551	0103 571	
4	437			326	117	93	125	21		0103 552	0103 572	
5	479			347	117	114	125	21	0103 553	0103 573		
6	521			368	117	135	125	21	0103 554	0103 574		
7	563			389	117	156	125	21	0103 555	0103 575		

Umsteller Typ KDZ

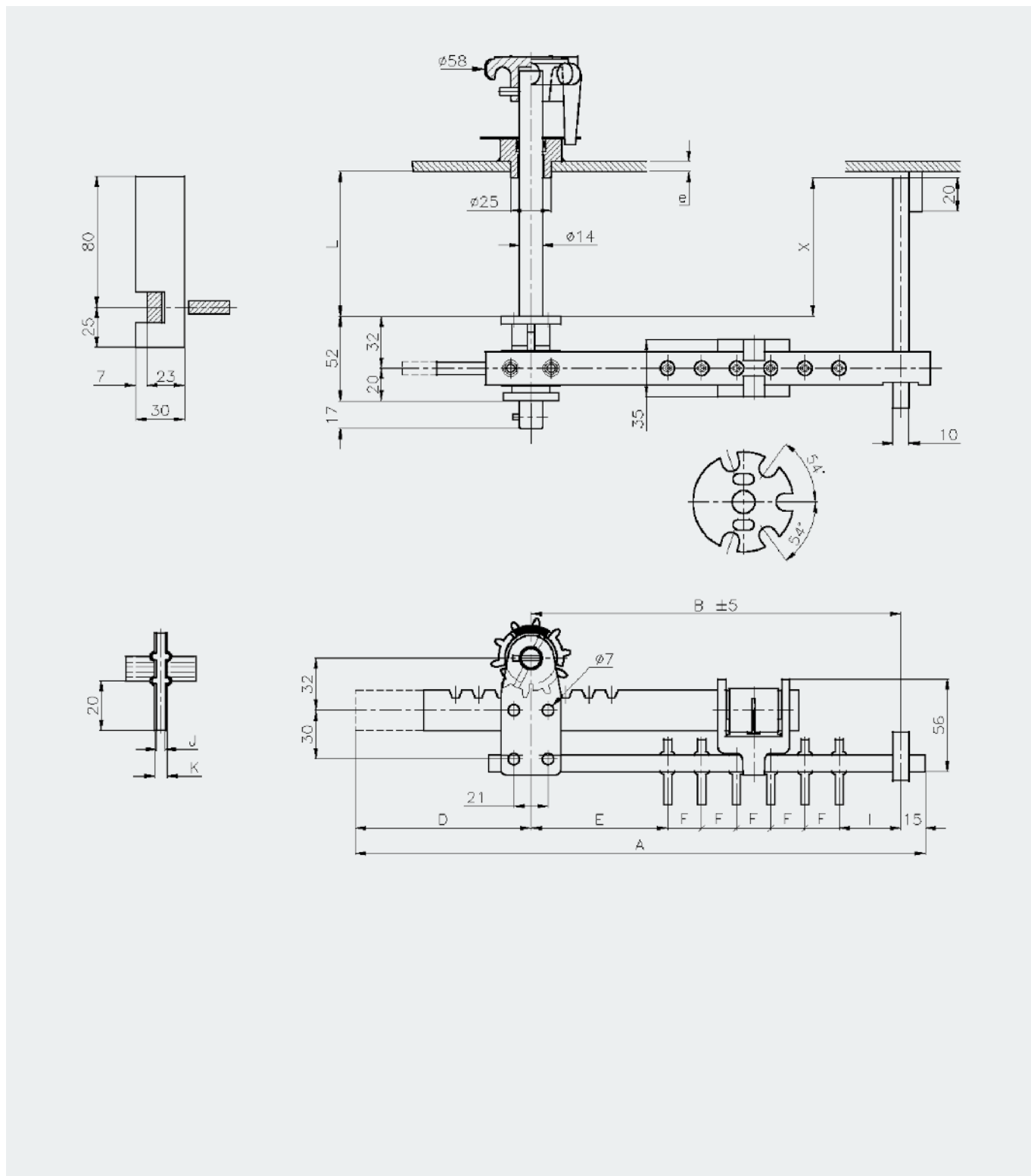
Tap Changers Type KDZ

Dreiphasenumsteller Typ KDZ

Threephase Tap Changer Type KDZ

Spannungsfreie Betätigung Verwendung in Öl oder Askarel
 Einfach-Mitten-Umsteller 10-30 kV 30-63 A
 2-7 Schaltstellungen – Einstellung 2,5 % pro Schaltstellung
 (mit HP Träger)

*Off-circuit operation can be used in oil or askarel
 Delta diagram 10-30 kV 30-63 A
 2-7 positions – Setting 2.5 % per position (with HP Support)*



Spannungsreihe Voltage Class kV	Stromstärke Current A	Anzahl der Stellungen Number of Positions	A	B	D	E	F	I	X min.	L	e	Geräte Nr. Unit No. 30 A J:3.1-K:5	Geräte Nr. Unit No. 63 A J:5.1-K:7
10	30 oder/or 63	2	188	128	45	61	21	25	48	Bitte bei Bestellung angeben Please quote when ordering		0104 250	0104 270
		3	230	149	66	61	21	25	48		0104 251	0104 271	
		4	272	170	87	61	21	25	48		0104 252	0104 272	
		5	314	191	108	61	21	25	48		0104 253	0104 273	
		6	356	212	129	61	21	25	48		0104 254	0104 274	
		7	398	233	150	61	21	25	48		0104 255	0104 275	
		15	30 oder/or 63	2	208	148	45	76	21		30	48	0104 450
3	250			169	66	76	21	30	48		0104 451	0104 471	
4	292			190	87	76	21	30	48		0104 452	0104 472	
5	334			211	108	76	21	30	48		0104 453	0104 473	
6	376			232	129	76	21	30	48		0104 454	0104 474	
7	418			253	150	76	21	30	48		0104 455	0104 475	
20	30 oder/or 63			2	224	164	45	84	21		38	48	0104 350
		3	266	185	66	84	21	38	48		0104 351	0104 371	
		4	308	206	87	84	21	38	48		0104 352	0104 372	
		5	350	227	108	84	21	38	48		0104 353	0104 373	
		6	392	248	129	84	21	38	48		0104 354	0104 374	
		7	434	269	150	84	21	38	48		0104 355	0104 375	
		30	63	2	272	212	45	125	21		45	88	0104 550
3	314			233	66	125	21	45	88		0104 551	0104 571	
4	356			254	87	125	21	45	88		0104 552	0104 572	
5	398			271	108	125	21	45	88		0104 553	0104 573	
6	440			296	129	125	21	45	88		0104 554	0104 574	
7	482			317	150	125	21	45	88		0104 555	0104 575	

Umsteller Typ KDZ

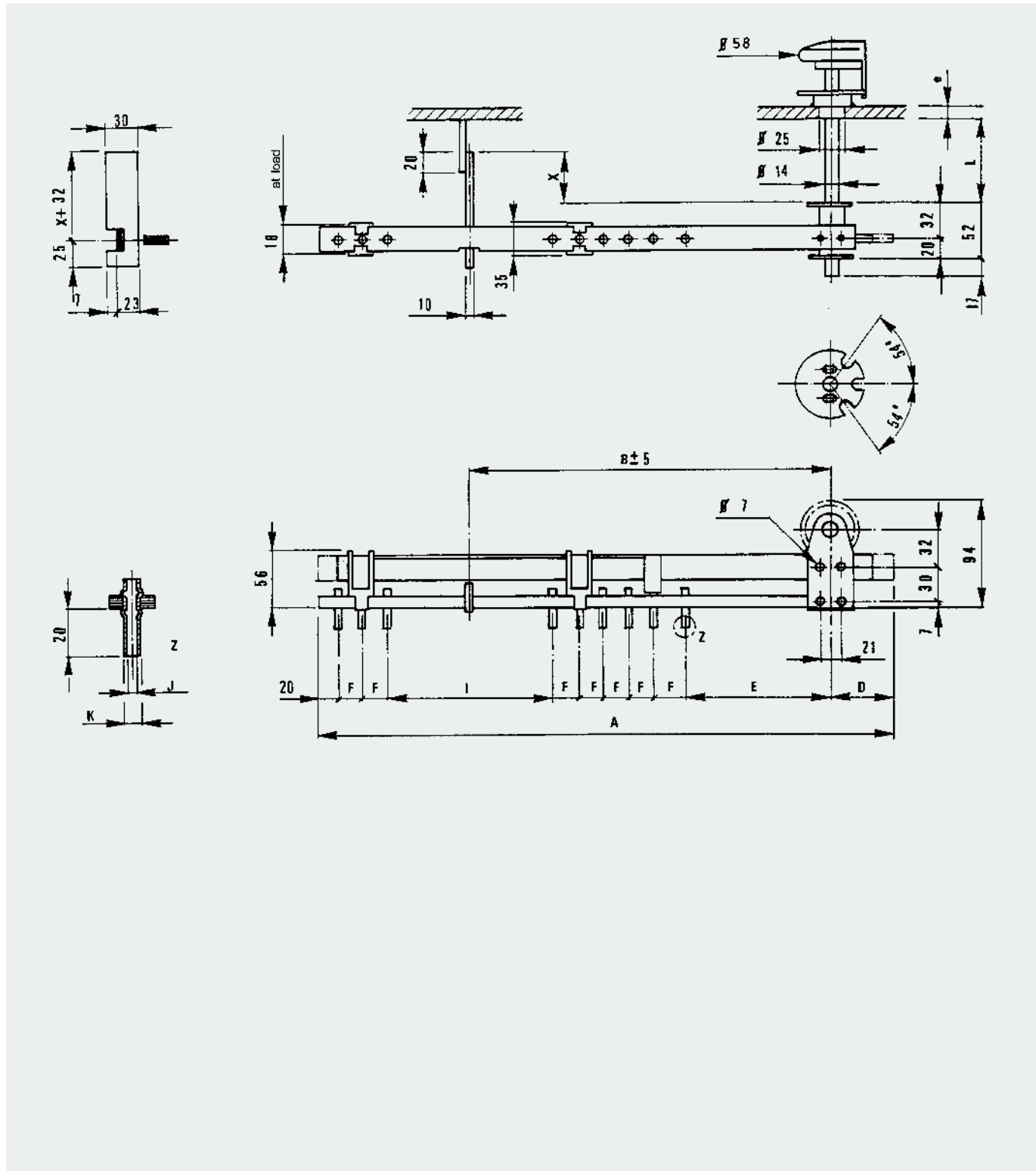
Tap Changers Type KDZ

Dreiphasenumsteller Typ KDZ

Threephase Tap Changer Type KDZ

Spannungsfreie Betätigung Verwendung in Öl
 Sternpunkt-Umsteller 10-30 kV 30-63 A
 2-7 Schaltstellungen – Einstellung 2,5 % pro Schaltstellung
 (mit HP Träger)

*Off-circuit operation can be used in oil
 Star diagram 10-30 kV 30-63 A
 2-7 positions – Setting 2.5% per position (with HP Support)*



Spannungsreihe Voltage Class kV	Stromstärke Current A	Anzahl der Stellungen Number of Positions	A	B	D	E	F	I	X min.	L	e	Geräte Nr. Unit No. 30 A J:3.1-K:5	Geräte Nr. Unit No. 63 A J:5.1-K:7
10	30 oder/or 63	2	266	149	51	61	21	50	48	Bitte bei Bestellung angeben Please quote when ordering		112 250	112 270
		3	350	191	72	61	21	50	48		112 251	112 271	
		4	434	233	93	61	21	50	48		112 252	112 272	
		5	518	275	114	61	21	50	48		112 253	112 273	
		6	602	317	135	61	21	50	48		112 254	112 274	
		7	686	359	156	61	21	50	48		112 255	112 275	
		15	30 oder/or 63	2	281	164	51	76	21		50	48	112 450
3	365			206	72	76	21	50	48		112 451	112 471	
4	449			248	93	76	21	50	48		112 452	112 472	
5	533			290	114	76	21	50	48		112 453	112 473	
6	617			332	135	76	21	50	48		112 454	112 474	
7	701			374	156	76	21	50	48		112 455	112 475	
20	30 oder/or 63			2	289	172	51	84	21		50	48	112 350
		3	373	214	72	84	21	50	48		112 351	112 371	
		4	457	256	93	84	21	50	48		112 352	112 372	
		5	541	298	114	84	21	50	48		112 353	112 373	
		6	625	340	135	84	21	50	48		112 354	112 374	
		7	709	382	156	84	21	50	48		112 355	112 375	
		30	30 oder/or 63	2	330	213	51	125	21		50	88	112 550
3	414			255	72	125	21	50	88		112 551	112 571	
4	498			297	93	125	21	50	88		112 552	112 572	
5	582			339	114	125	21	50	88		112 553	112 573	
6	666			381	135	125	21	50	88		112 554	112 574	
7	750			423	156	125	21	50	88		112 555	112 575	

Umsteller Typ KDZ

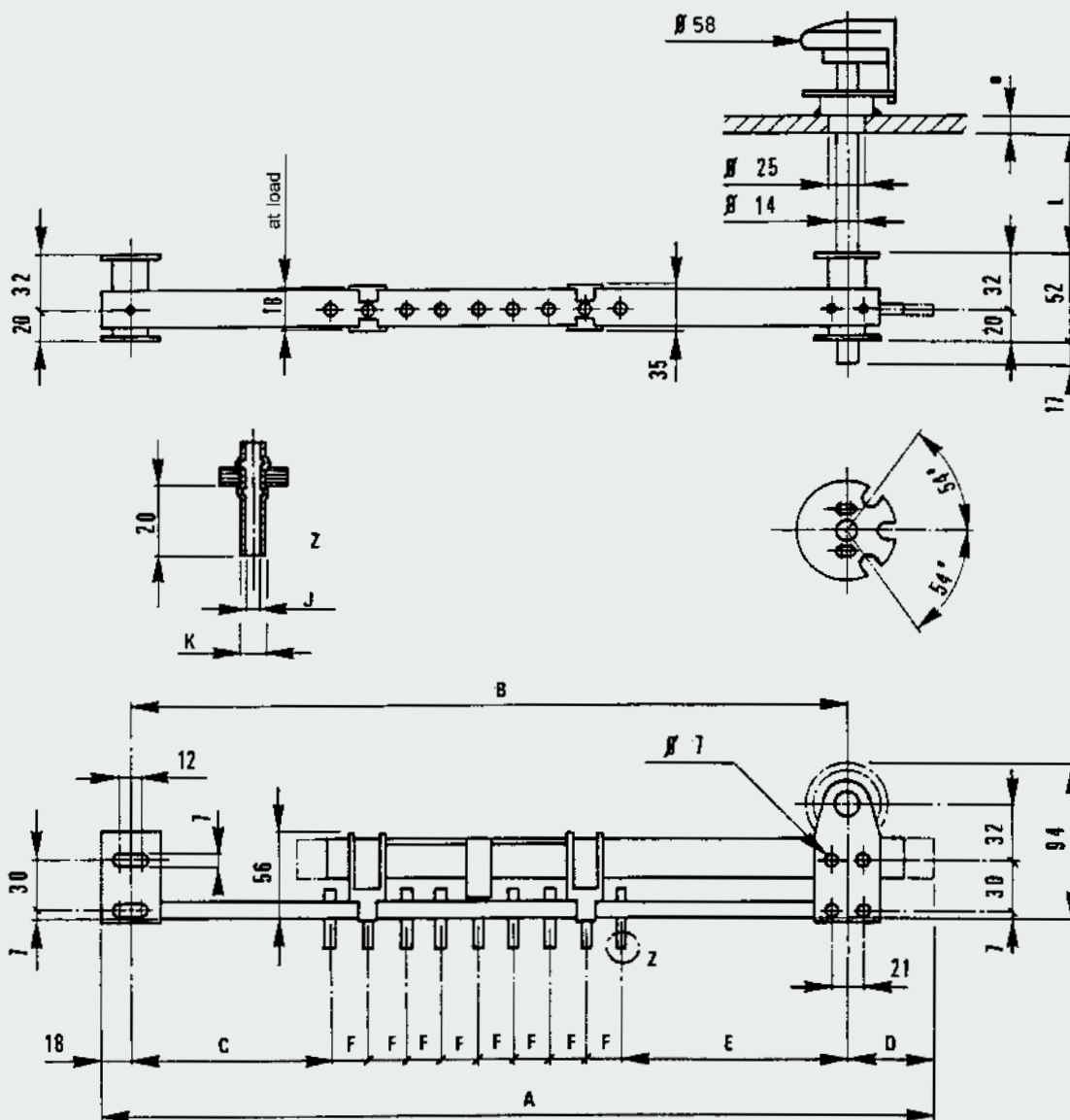
Tap Changers Type KDZ

Dreiphasenumsteller Typ KDZ

Threephase Tap Changer Type KDZ

Spannungsfreie Betätigung Verwendung in Öl
 Sternpunkt-Umsteller 10-30 kV 30-63 A
 2-7 Schaltstellungen – Einstellung 2,5 % pro Schaltstellung
 (mit Aluminium Träger)

*Off-circuit operation can be used in oil
 Star diagram 10-30 kV 30-63 A
 2-7 positions – Setting 2.5 % per position
 (with Aluminium Support)*



Spannungsreihe Voltage Class kV	Stromstärke Current A	Anzahl der Stellungen Number of Positions	A	B	C	D	E	F	L	e	Geräte Nr. Unit No. 30 A J:3.1-K:5	Geräte Nr. Unit No. 63 A J:5.1-K:7
10	30 oder/or 63	2	288	219	53	51	61	21	Bitte bei Bestellung angeben Please quote when ordering		113 250	113 270
		3	372	282	53	72	61	21		113 251	113 271	
		4	456	345	53	93	61	21		113 252	113 272	
		5	540	408	53	114	61	21		113 253	113 273	
		6	624	471	53	135	61	21		113 254	113 274	
		7	708	534	53	156	61	21		113 255	113 275	
											113 350	113 370
20	30 oder/or 63	2	334	265	76	51	84	21		113 351	113 371	
		3	418	328	76	72	84	21		113 352	113 372	
		4	502	391	76	93	84	21		113 353	113 373	
		5	586	454	76	114	84	21		113 354	113 374	
		6	670	517	76	135	84	21		113 355	113 375	
		7	754	580	76	156	84	21		113 550	113 570	
											113 551	113 571
30	30 oder/or 63	2	416	347	117	51	125	21	113 552	113 572		
		3	500	410	117	72	125	21	113 553	113 573		
		4	584	473	117	93	125	21	113 554	113 574		
		5	668	536	117	114	125	21	113 555	113 575		
		6	752	599	117	135	125	21				
		7	836	662	117	156	125	21				

Umsteller Typ KDZ

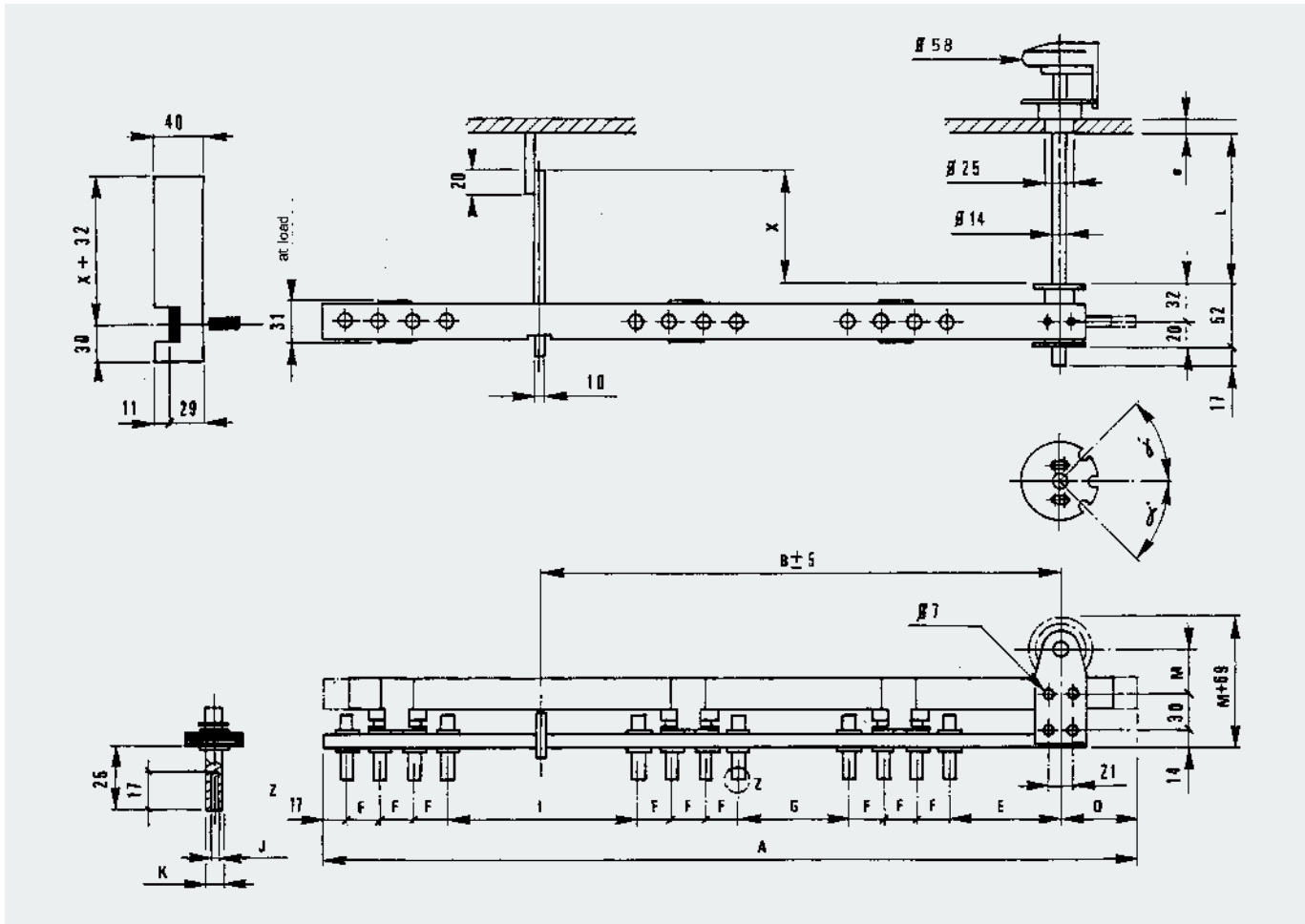
Tap Changers Type KDZ

Dreiphasenumsteller Typ KDZ

Threephase Tap Changer Type KDZ

Spannungsfreie Betätigung Verwendung in Öl
 Einfach-Mitten-Umsteller 10-30 kV 120 A
 2-5 Schaltstellungen – Einstellung 2,5 % pro Schaltstellung
 (mit HP Träger)

*Off-circuit operation can be used in oil
 Delta diagram 10-30 kV 120 A
 2-5 positions – Setting 2.5 % per position (with HP Support)*



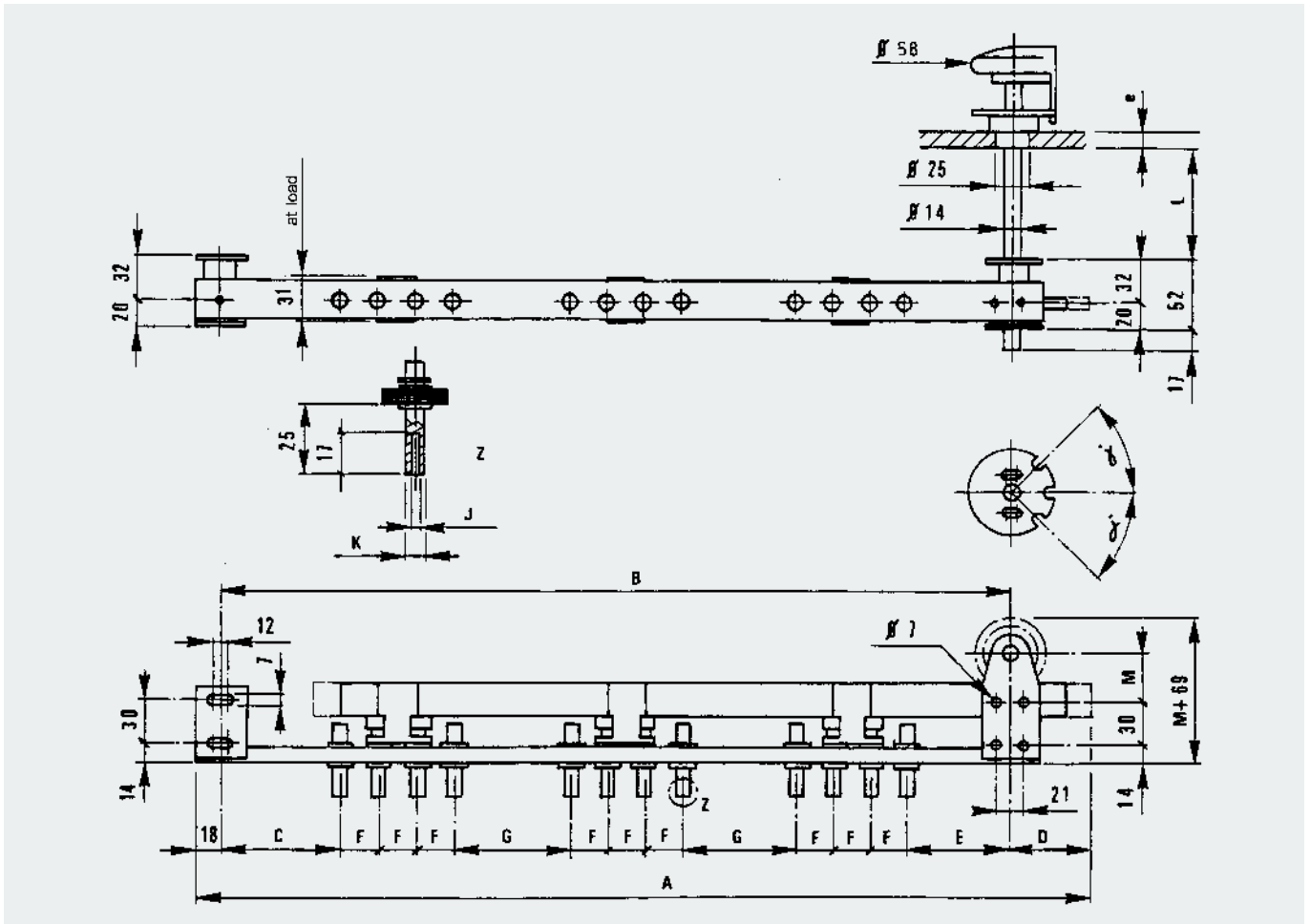
Spannungsreihe Voltage Class kV	Stromstärke Current A	Anzahl der Stellungen Number of Positions	A	B	D	E	F	G	I	J	K	X min.	M	α°	L	e	Geräte Nr. Unit No.
10	120	2	406	251	58	67	28	48	48	8.1	12	48	32	72°	Bitte bei Bestellung angeben Please quote when ordering		102 280
		3	518	307	86	67	28	48	48	8.1	12	48	32	72°			102 281
		4	630	363	114	67	28	48	48	8.1	12	48	32	72°			102 282
		5	742	419	142	67	28	48	48	8.1	12	48	32	72°			102 283
		20	120	2	475	308	58	90	28	71	71	8.1	12	48			32
3	587	364		86	90	28	71	71	8.1	12	48	32	72°	102 381			
4	699	420		114	90	28	71	71	8.1	12	48	32	72°	102 382			
5	811	476		142	90	28	71	71	8.1	12	48	32	72°	102 383			
30	120	2		563	384	58	130	28	95	95	8.1	12	48	32	72°	102 580	
3		675	440	86	130	28	95	95	8.1	12	48	32	72°	102 581			
4		787	496	114	130	28	95	95	8.1	12	48	32	72°	102 582			
5		899	552	142	130	28	95	95	8.1	12	48	32	72°	102 583			

Dreiphasenumsteller Typ KDZ

Threephase Tap Changer Type KDZ

Spannungsfreie Betätigung Verwendung in Öl
 Einfach-Mitten-Umsteller 10-30 kV 120 A
 2-5 Schaltstellungen – Einstellung 2,5% pro Schaltstellung
 (mit Aluminium Träger)

Off-circuit operation can be used in oil
 Delta diagram 10-30 kV 120 A
 2-5 positions – Setting 2.5% per position
 (with Aluminium Support)



Spannungsreihe Voltage Class kV	Stromstärke Current A	Anzahl der Stellungen Number of Positions	A	B	C	D	E	F	G	J	K	M	α°	L	E	Geräte Nr. Unit No.
10	120	2	466	390	59	58	67	28	48	8.1	12	32	72°	Bitte bei Bestellung angeben Please quote when ordering		103 280
		3	578	474	59	86	67	28	48	8.1	12	32	72°		103 281	
		4	690	558	59	114	67	28	48	8.1	12	32	72°		103 282	
		5	802	642	59	142	67	28	48	8.1	12	32	72°		103 283	
20	120	2	558	482	82	58	90	28	71	8.1	12	32	72°			103 380
		3	670	566	82	86	90	28	71	8.1	12	32	72°		103 381	
		4	782	650	82	114	90	28	71	8.1	12	32	72°		103 382	
30	120	5	894	734	82	142	90	28	71	8.1	12	32	72°		103 383	
		2	686	610	122	58	130	28	95	8.1	12	32	72°		103 580	
		3	798	694	122	86	130	28	95	8.1	12	32	72°		103 581	
		4	910	778	122	114	130	28	95	8.1	12	32	72°		103 582	
		5	1022	862	122	142	130	28	95	8.1	12	32	72°		103 583	

Umsteller Typ KDZ

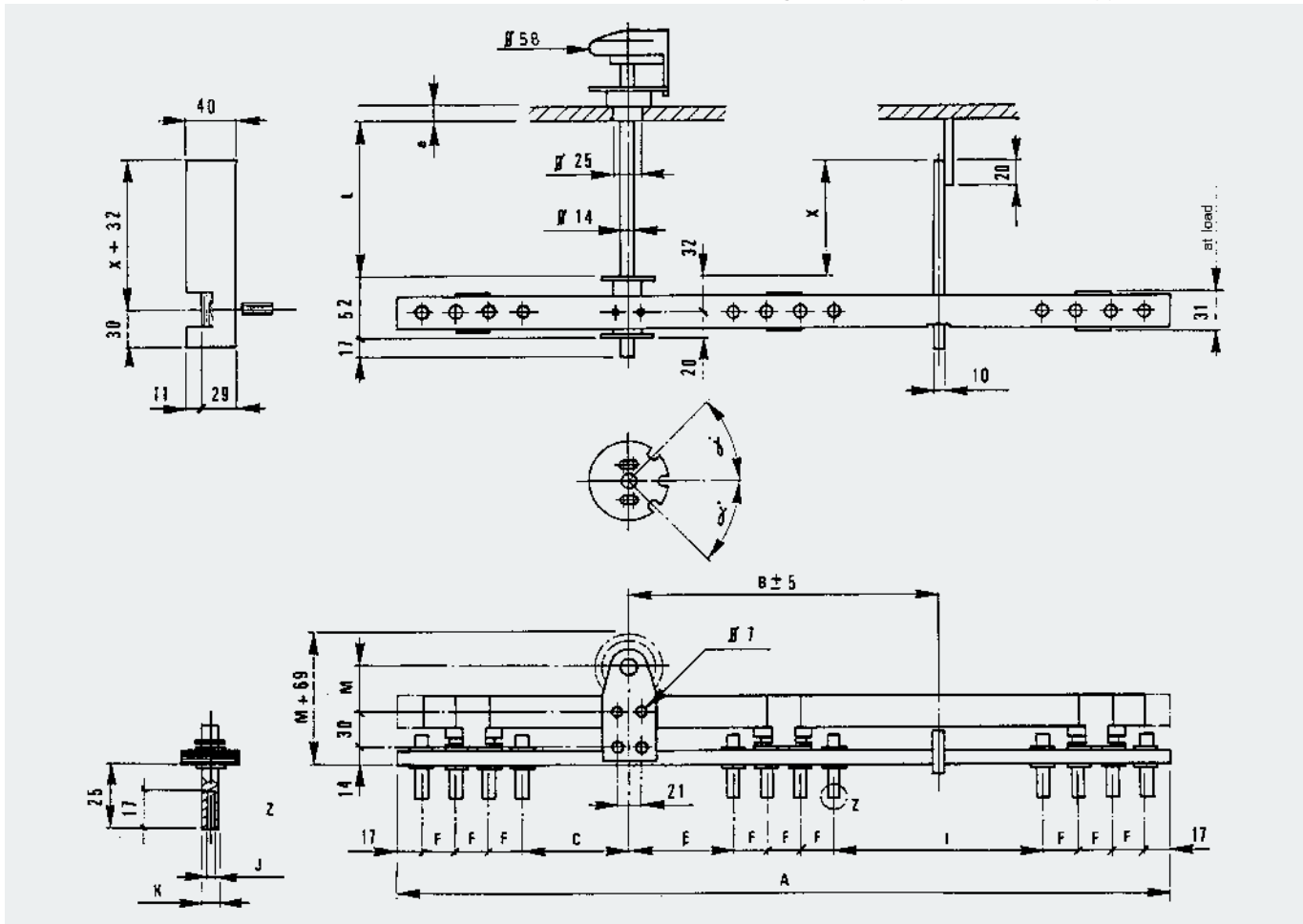
Tap Changers Type KDZ

Dreiphasenumsteller Typ KDZ

Threephase Tap Changer Type KDZ

Spannungsfreie Betätigung Verwendung in Öl
Einfach-Mitten-Umsteller 10-30 kV 120 A
2-5 Schaltstellungen – Einstellung 2,5 % pro Schaltstellung
(mit HP Träger)

Off-circuit operation can be used in oil
Delta diagram 10-30 kV 120 A, 2-5 positions
Setting 2.5 % per position (with HP Support)



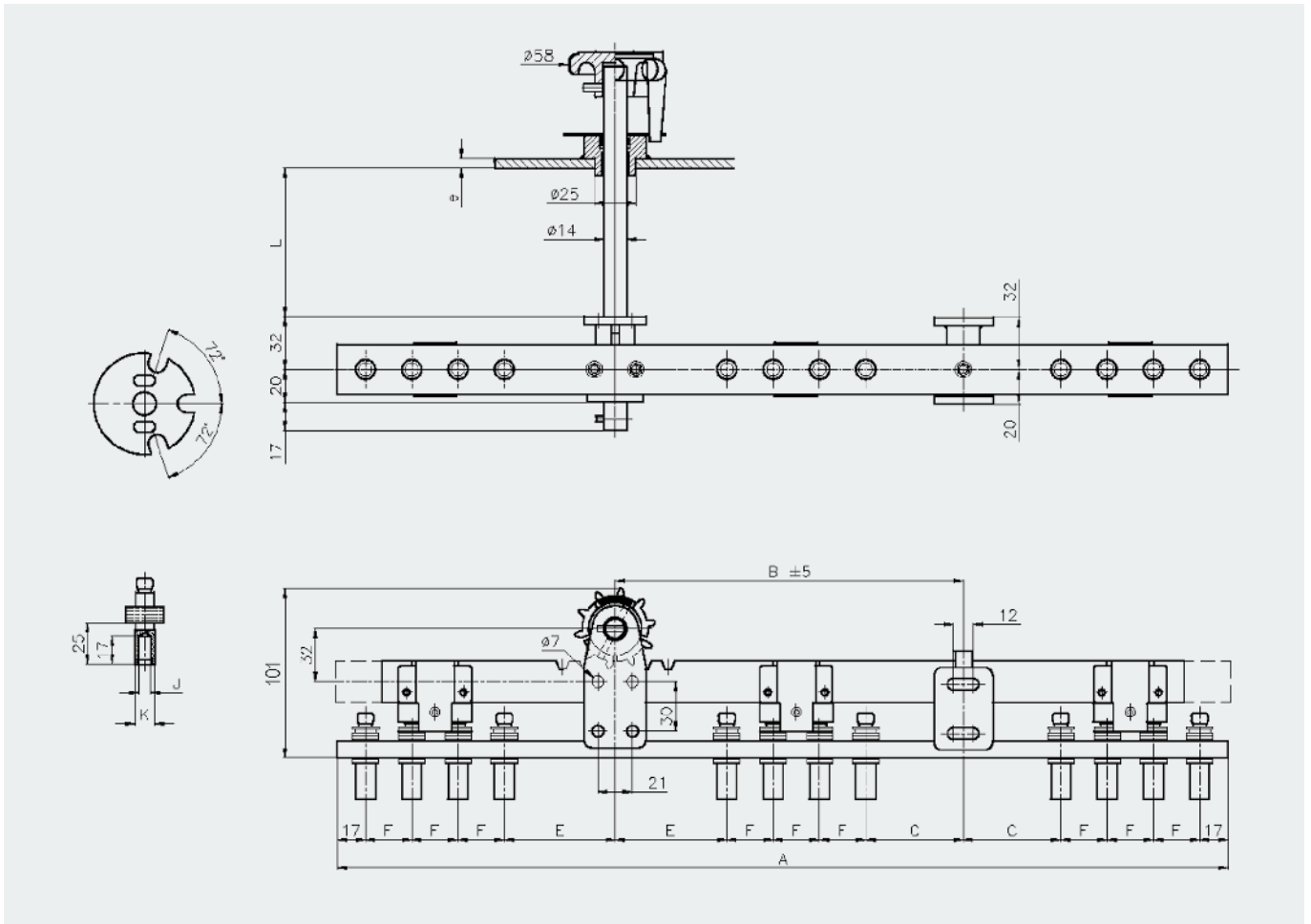
Spannungsreihe Voltage Class kV	Stromstärke Current A	Anzahl der Stellungen Number of Positions	A	B	C	E	F	I	J	K	X min.	M	α°	L	e	Geräte Nr. Unit No.
10	120	2	384	147	67	67	28	48	8.1	12	48	32	72°	Bitte bei Bestellung angeben Please quote when ordering	106 280	
		3	468	175	67	67	28	48	8.1	12	48	32	72°		106 281	
		4	552	203	67	67	28	48	8.1	12	48	32	72°		106 282	
		5	636	231	67	67	28	48	8.1	12	48	32	72°		106 283	
20	120	2	453	181	90	90	28	71	8.1	12	48	32	72°		106 380	
		3	537	209	90	90	28	71	8.1	12	48	32	72°	106 381		
		4	621	237	90	90	28	71	8.1	12	48	32	72°	106 382		
30	120	5	705	265	90	90	28	71	8.1	12	48	32	72°	106 383		
		2	557	233	130	130	28	95	8.1	12	88	32	72°	106 580		
		3	641	261	130	130	28	95	8.1	12	88	32	72°	106 581		
		4	725	289	130	130	28	95	8.1	12	88	32	72°	106 582		
		5	809	317	130	130	28	95	8.1	12	88	32	72°	106 583		

Dreiphasenumsteller Typ KDZ

Threephase Tap Changer Type KDZ

Spannungsfreie Betätigung Verwendung in Öl
 Einfach-Mitten-Umsteller 10-30 kV 120 A
 2-5 Schaltstellungen – Einstellung 2,5% pro Schaltstellung
 (mit Aluminium Träger)

*Off-circuit operation can be used in oil
 Delta diagram 10-30 kV 120 A
 2-5 positions – Setting 2.5% per position
 (with Aluminium Support)*



Spannungsreihe Voltage Class kV	Stromstärke Current A	Anzahl der Stellungen Number of Positions	A	B	C	E	F	J	K	L	e	Geräte Nr. Unit No.
10	120	2	454	182	59	67	28	8.1	12	Bitte bei Bestellung angeben Please quote when ordering		105 280
		3	538	210	59	67	28	8.1	12			105 281
		4	622	238	59	67	28	8.1	12			105 282
		5	706	266	59	67	28	8.1	12			105 283
		20	120	2	546	228	82	90	28			8.1
3	630			256	82	90	28	8.1	12			105 381
4	714			284	82	90	28	8.1	12			105 382
5	798			312	82	90	28	8.1	12			105 383
30	120			2	706	308	122	130	28			8.1
		3	790	336	122	130	28	8.1	12			105 581
		4	874	364	122	130	28	8.1	12	105 582		
		5	958	392	122	130	28	8.1	12	105 583		

Umsteller Typ KDZ

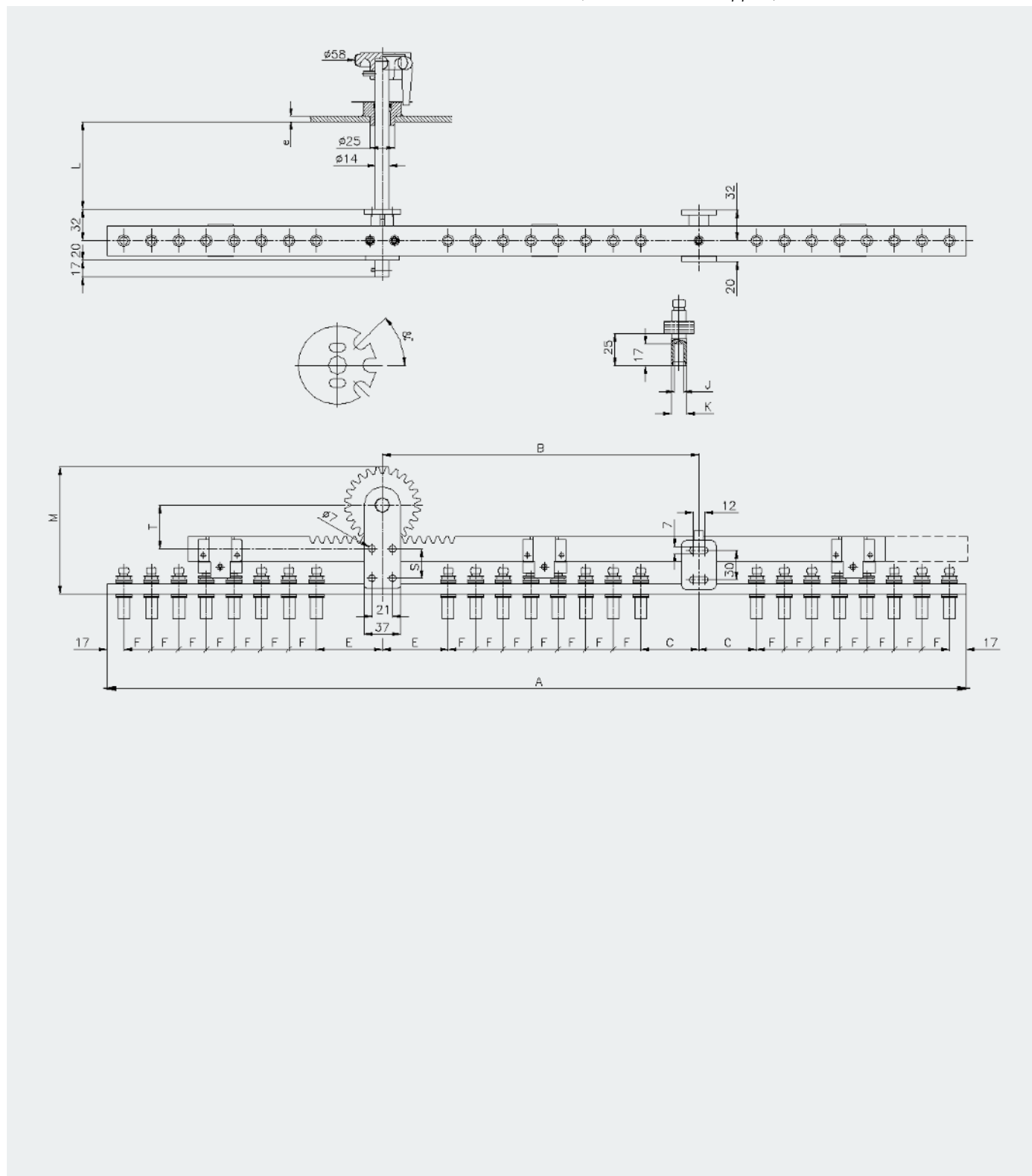
Tap Changers Type KDZ

Dreiphasenumsteller Typ KDZ

Threephase Tap Changer Type KDZ

Spannungsfreie Betätigung Verwendung in Öl
 Einfach-Mitten-Umsteller 10-30 kV 120 A
 6-11 Schaltstellungen – Einstellung 2,5 % pro Schaltstellung
 (mit Aluminium Träger)

*Off-circuit operation can be used in oil
 Delta diagram 10-30 kV 120 A
 6-11 positions – Setting 2.5 % per position
 (with Aluminium Support)*



Spannungsreihe Voltage Class kV	Stromstärke Current A	Anzahl der Stellungen Number of Positions	A	B	C	E	F	S	T	M	J	K	α°	L	e	Geräte Nr. Unit No.
10	120	6	790	294	59	67	28	30	44	129.5	8.1	12	44.3°	Bitte bei Bestellung angeben Please quote when ordering		105 284
		7	874	322	59	67	28	30	44	129.5	8.1	12	44.3°			105 285
		8	958	350	59	67	28	30	56	152.5	8.1	12	33°			105 286
		9	1042	378	59	67	28	30	56	152.5	8.1	12	33°			105 287
		10	1126	406	59	67	28	30	56	152.5	8.1	12	33°			105 288
		11	1210	434	59	67	28	30	56	152.5	8.1	12	33°			105 289
20	120	6	882	340	82	90	28	30	44	129.5	8.1	12	44.3°			105 384
		7	966	368	82	90	28	30	44	129.5	8.1	12	44.3°			105 385
		8	1050	396	82	90	28	30	56	152.5	8.1	12	33°			105 386
		9	1134	424	82	90	28	30	56	152.5	8.1	12	33°			105 387
		10	1218	452	82	90	28	30	56	152.5	8.1	12	33°			105 388
		11	1302	480	82	90	28	30	56	152.5	8.1	12	33°	105 389		
30	120	6	1042	420	122	130	28	30	44	129.5	8.1	12	44.3°	105 584		
		7	1126	448	122	130	28	30	44	129.5	8.1	12	44.3°	105 585		
		8	1210	476	122	130	28	30	56	152.5	8.1	12	33°	105 586		
		9	1294	504	122	130	28	30	56	152.5	8.1	12	33°	105 587		
		10	1378	532	122	130	28	30	56	152.5	8.1	12	33°	105 588		
		11	1462	560	122	130	28	30	56	152.5	8.1	12	33°	105 589		

Umsteller Typ KDZ

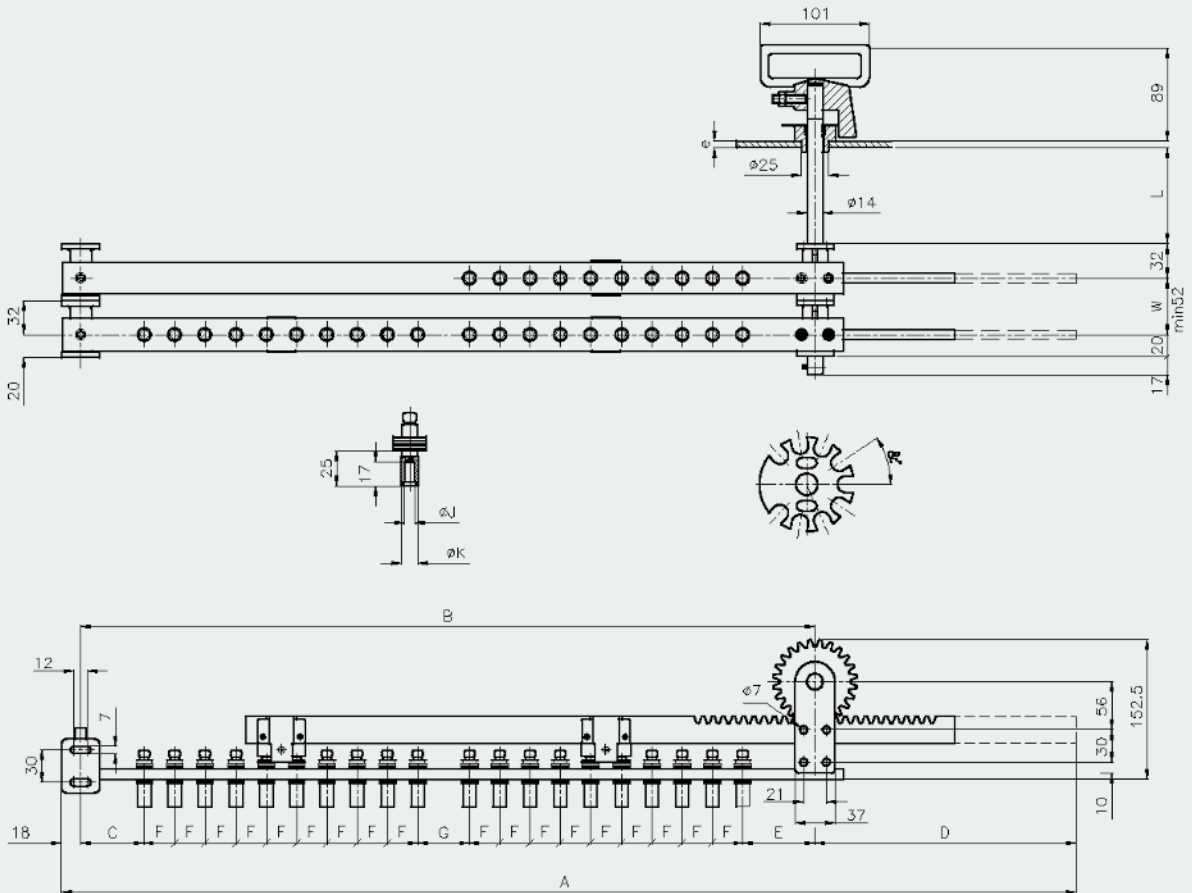
Tap Changers Type KDZ

Dreiphasenumsteller Typ KDZ

Threephase Tap Changer Type KDZ

Spannungsfreie Betätigung Verwendung in Öl
 Einfach-Mitten-Umsteller 10-30 kV 120 A
 8-11 Schaltstellungen, Spezial Diagramm
 Einstellung 2,5 % pro Schaltstellung (mit Aluminium Träger)

Off-circuit operation can be used in oil
 Delta diagram 10-30 kV 120 A
 8-11 positions, Special diagram
 Setting 2.5 % per position (with Aluminium Support)



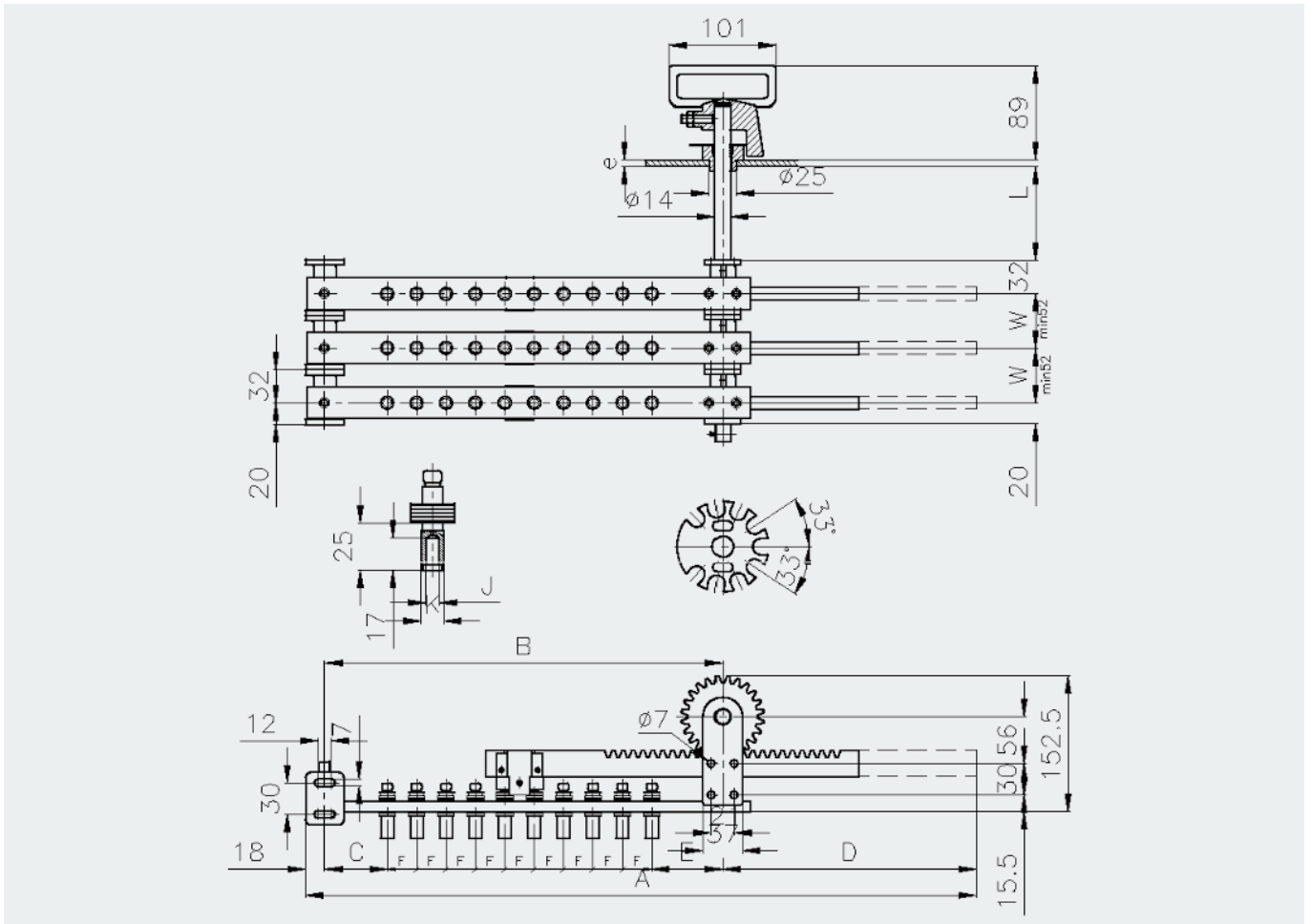
Spannungsreihe Voltage Class kV	Stromstärke Current A	Anzahl der Stellungen Number of Positions	A	B	C	D	E	F	G	α°	J	K	L	e	W	Geräte Nr. Unit No.
10	120	8	891	622	59	251	67	28	48	33°	8.1	12	Bitte bei Bestellung angeben Please quote when ordering			2S 103 286
		9	975	678	59	279	67	28	48	33°	8.1	12				2S 103 287
		10	1059	734	59	307	67	28	48	33°	8.1	12				2S 103 288
		11	1143	790	59	335	67	28	48	33°	8.1	12				2S 103 289
20	120	8	960	691	82	251	90	28	71	33°	8.1	12				2S 103 386
		9	1044	747	82	279	90	28	71	33°	8.1	12				2S 103 387
		10	1128	803	82	307	90	28	71	33°	8.1	12				2S 103 388
		11	1212	859	82	335	90	28	71	33°	8.1	12				2S 103 389
30	120	8	1064	795	122	251	130	28	95	33°	8.1	12				2S 103 586
		9	1148	851	122	279	130	28	95	33°	8.1	12				2S 103 587
		10	1232	907	122	307	130	28	95	33°	8.1	12				2S 103 588
		11	1316	963	122	335	130	28	95	33°	8.1	12	2S 103 589			

Dreiphasenumsteller Typ KDZ

Threephase Tap Changer Type KDZ

Spannungsfreie Betätigung Verwendung in Öl
 Einfach-Mitten-Umsteller 10-30 kV 120 A
 8-11 Schaltstellungen, Sonderdiagramm
 Einstellung 2,5% pro Schaltstellung (mit Aluminium Träger)

Off-circuit operation can be used in oil
 Delta diagram 10-30 kV 120 A
 8-11 positions, Special diagram
 Setting 2.5% per position (with Aluminium Support)



Spannungsreihe Voltage Class kV	Stromstärke Current A	Anzahl der Stellungen Number of Positions	A	B	C	D	E	F	J	K	α°	L	e	W	Geräte Nr. Unit No.
10	120	8	619	350	59	251	67	28	8.1	12	33°	Bitte bei Bestellung angeben Please quote when ordering			3S 103 286
		9	675	378	59	279	67	28	8.1	12	33°				3S 103 287
		10	721	406	59	307	67	28	8.1	12	33°				3S 103 288
		11	777	434	59	335	67	28	8.1	12	33°				3S 103 289
20	120	8	665	396	82	251	90	28	8.1	12	33°				3S 103 386
		9	721	424	82	279	90	28	8.1	12	33°				3S 103 387
		10	777	452	82	307	90	28	8.1	12	33°				3S 103 388
		11	833	480	82	335	90	28	8.1	12	33°				3S 103 389
30	120	8	745	476	122	251	130	28	8.1	12	33°				3S 103 586
		9	801	504	122	279	130	28	8.1	12	33°				3S 103 587
		10	857	532	122	307	130	28	8.1	12	33°				3S 103 588
		11	913	560	122	335	130	28	8.1	12	33°	3S 103 589			

Umsteller Typ KDZ

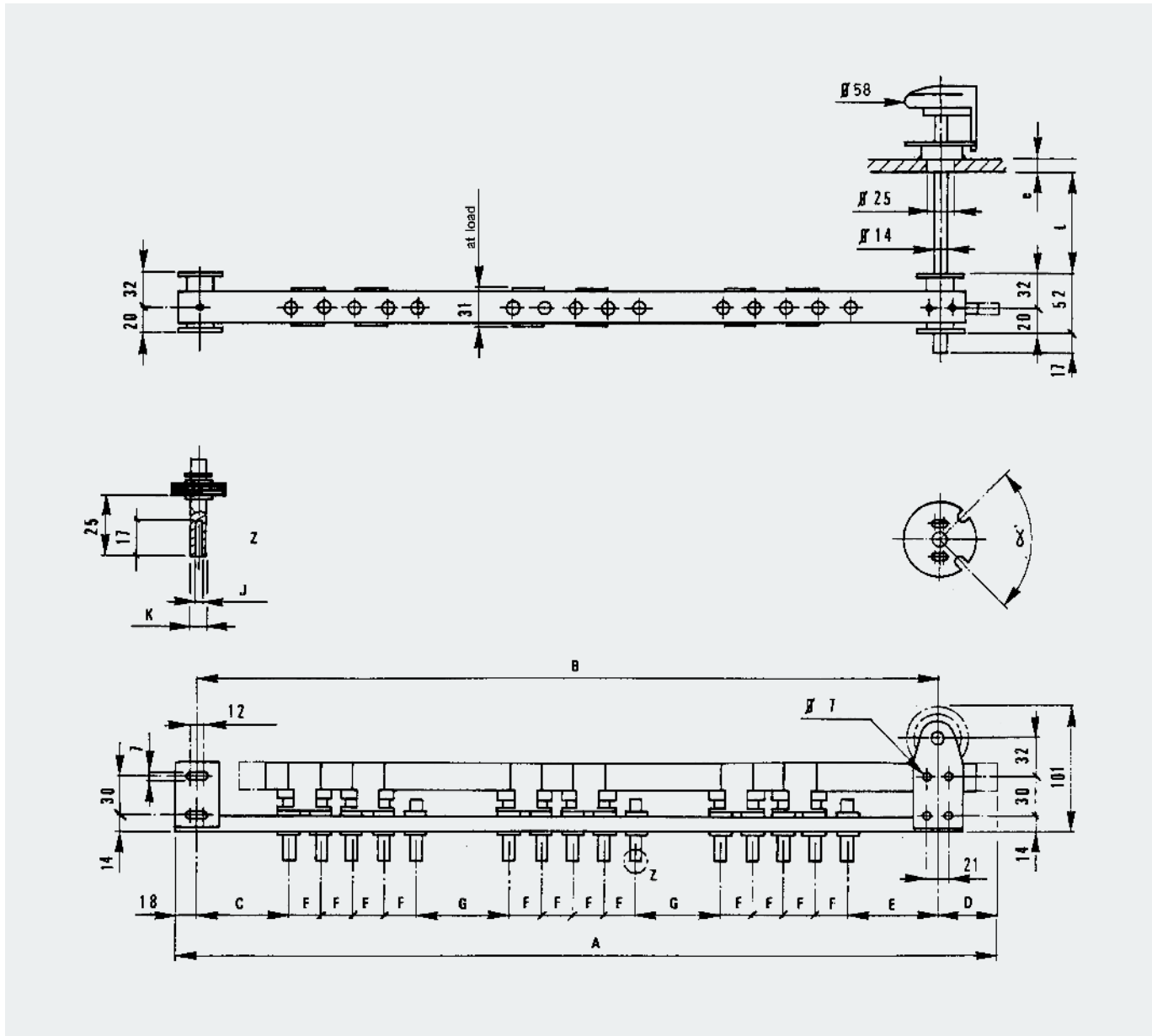
Tap Changers Type KDZ

Dreiphasenumsteller Typ KDZ

Threephase Tap Changer Type KDZ

Spannungsfreie Betätigung Verwendung in Öl
Einfach-Mitten-Umsteller 5-30 kV 120 A
Einstellung 2,5% pro Schaltstellung
(mit Aluminium Träger)

*Off-circuit operation can be used in oil
Series parallel coupling 5-30 kV 120 A
Setting 2.5% per position (with Aluminium Support)*

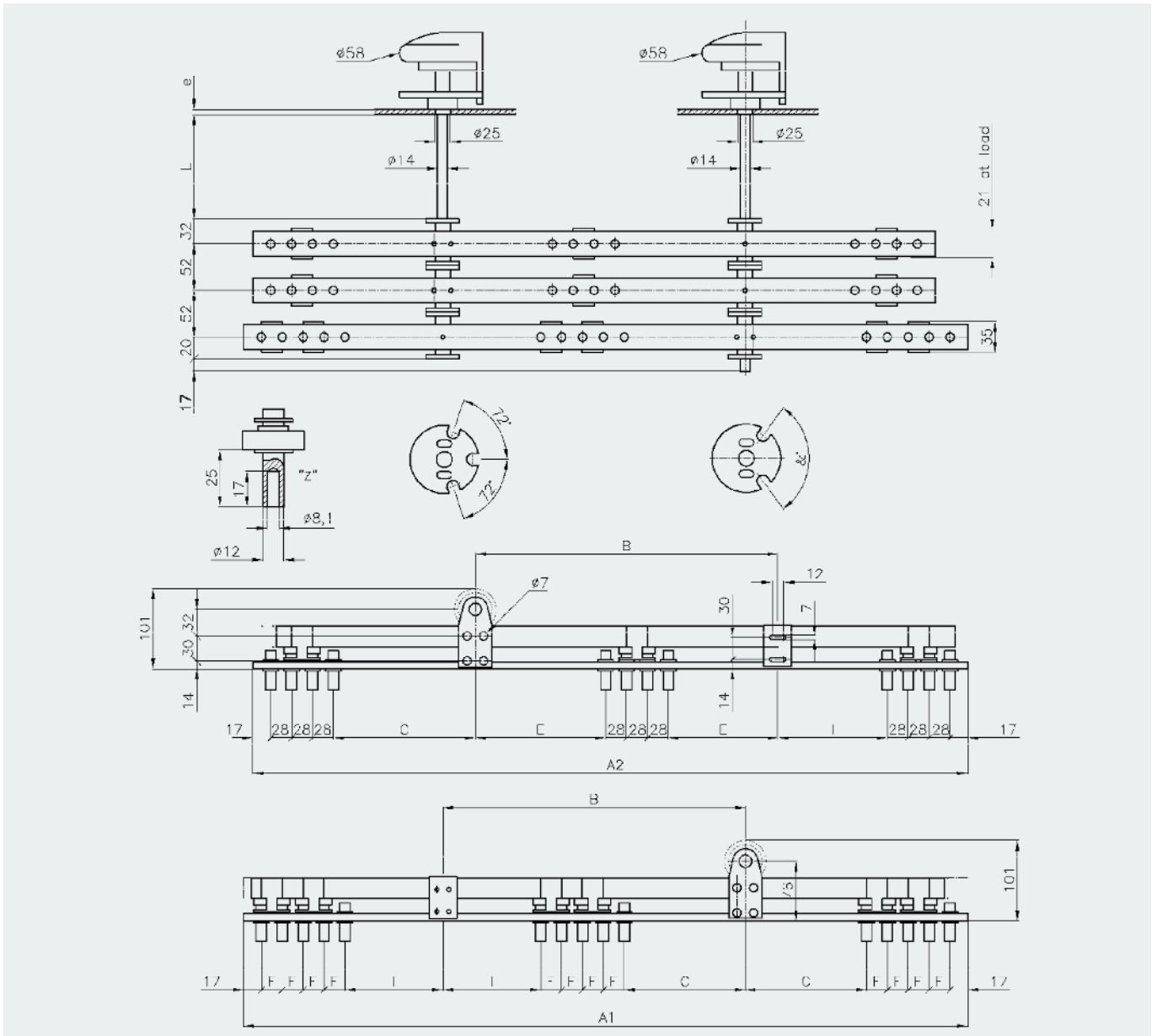


Spannungsreihe Voltage Class kV	Stromstärke Current A	A	B	C	D	E	F	G	J	K	α°	L	e	Geräte Nr. Unit No.
5-10	120	833	743	68	72	75	42	48	8.1	12	108°	Bitte bei Bestellung angeben Please quote when ordering	123 980	
10-20	120	908	818	82	72	90	42	71	8.1	12	108°		123 180	
25-30	120	1127	1030	122	72	130	49	95	8.1	12	126°		123 780	

Dreiphasenumsteller Typ KDZ Threephase Tap Changer Type KDZ

Spannungsfreie Betätigung, Verwendung in Öl oder Askarel
 1. Stufe Serien-Parallelschaltung 10-20/25-30 kV 120 A
 2. Stufe Dreiecksschaltplan 20-30 kV 120 A
 Einstellung 2,5% pro Schaltstellung (mit Aluminium Träger)

Off-circuit operation can be used in oil or askarel
 1. Stage series parallel coupling 10-20/25-30 kV 120 A
 2. Stage delta settings 20-30 kV 120 A
 Setting 2.5% per position (with Aluminium Support)



Spannungsreihe Voltage Class kV Series Parallel	Delta	Strom- stärke Current A	Anzahl der Stellungen Number of Positions	A1	A2	B	C	E	I	F	α°	L	e	Geräte Nr.
				Unit No.										
10-20	20	120	120	882	714	340	90	128	82	42	108°	Bitte bei Bestellung angeben Please quote when ordering	190 181	
				882	770	340	90	114	82	42	108°		190 182	
				882	826	340	90	100	82	42	108°		190 183	
25-30	30	120	120	1126	902	448	130	182	122	49	126°	190 781		
				1126	958	448	130	168	122	49	126°		190 782	
				1126	1014	448	130	154	122	49	126°		190 783	

Änderungen können ohne Benachrichtigung vorgenommen werden. Wir behalten uns vor, Produkte abzuändern oder ganz aus dem Lieferprogramm zu streichen. Die Angaben in diesem Katalog sind ohne Gewähr.

Der Nachdruck bzw. die Kopie auch von Teilen dieser Dokumentation, sowohl auf elektronischem wie auch mechanischem Weg, bedürfen unserer ausdrücklichen schriftlichen Genehmigung.

© Copyright – Alle Rechte vorbehalten

Changes may be made without further notice. We reserve the right to change products or omit them from our program. The information given in this catalog is subject to change.

No part of this publication may be reproduced by any means, electronic or mechanical, including photocopying and microfilming, or utilized in any other form without permission in writing from the publisher.

© Copyright – All rights reserved

Flister Group GmbH & Co KG
Dorfäcker 4
D-91086 Aurachtal
Tel.: +49 (0) 91 32-30 01
Fax: +49 (0) 91 32-65 02
eMail: info@flister-elektrotechnik.de
web: www.flister-elektrotechnik.de